

NF DTU 24.1

Février 2006

AFNOR
Association Française
de Normalisation

www.afnor.fr

Ce document est à usage exclusif et non collectif des clients Normes en ligne. Toute mise en réseau, reproduction et rediffusion, sous quelque forme que ce soit, même partielle, sont strictement interdites.

This document is intended for the exclusive and non collective use of AFNOR Webshop (Standards on line) customers. All network exploitation, reproduction and re-dissemination, even partial, whatever the form (hardcopy or other media), is strictly prohibited.

Toute reproduction ou représentation intégrale ou partielle, par quelque procédé que ce soit, des pages publiées dans le présent document, faite sans l'autorisation de l'éditeur est illicite et constitue une contrefaçon. Seules sont autorisées, d'une part, les reproductions strictement réservées à l'usage privé du copiste et non destinées à une utilisation collective et, d'autre part, les analyses et courtes citations justifiées par le caractère scientifique ou d'information de l'œuvre dans laquelle elles sont incorporées (Loi du 1^{er} juillet 1992 – art. L 122-4 et L 122-5, et Code Pénal art. 425).

Boutique AFNOR

Pour : QUALIGAZ

Code client : 13071904

Commande : N-20060313-151809-TA

le 13/3/2006 - 10:15

Diffusé par



norme française

NF DTU 24.1 P2

Février 2006

Indice de classement : **P 51-201-2**

ICS : 91.060.40

Travaux de Bâtiment

Travaux de fumisterie — Systèmes d'évacuation des produits de combustion desservant un ou des appareils

Partie 2 : Cahier des clauses techniques — Règles spécifiques d'installation des systèmes d'évacuation des produits de combustion desservant un ou des appareils raccordés dits de type B utilisant des combustibles gazeux

E : Building work — Chimney work — Combustion products evacuation systems serving one or more appliances — Part 2 : Contract bill of technical clauses — Specific installation rules for combustion products evacuation systems serving one or more so-called gaseous fuel fired type B connected appliances

D : Bauarbeiten — Kaminbauarbeiten — Abgasanlagen für ein bzw. mehrere Geräte — Teil 2 : Technische Vorschriften — Spezifische Regeln für die Errichtung von Abgasanlagen für ein bzw. mehrere angeschlossene sogenannte Typ-B-Geräte für gasförmige Brennstoffe

Norme française homologuée

par décision du Directeur Général d'AFNOR le 20 janvier 2006 pour prendre effet le 20 février 2006.

Remplace partiellement le DTU 61.1 (P 45-204), d'avril 1982.

Correspondance

À la date de publication du présent document, il n'existe pas de travaux internationaux ou européens traitant du même sujet.

Analyse

Le présent document complète les exigences des normes NF DTU 61.1 (P 45-204) — Installations de gaz desservant les locaux d'habitation et NF DTU 24.1 P1 (P 51-201-1) — Travaux de fumisterie — Cahier des clauses techniques — Règles générales pour les systèmes d'évacuation des produits de combustion desservant un ou des appareils à circuit de combustion non étanche utilisant des combustibles gazeux.

Descripteurs

Thésaurus International Technique : bâtiment, conduit de fumée, évacuation des produits de combustion, appareil de chauffage, appareil de production d'eau chaude, appareil à gaz, installation, raccordement, règle de construction, mise en œuvre.

Modifications

Par rapport au document partiellement remplacé, révision du chapitre VIII.

Corrections



Installations de gaz

BNTEC P45A

Membres de la commission de normalisation

Présidents : M BERGAMASCHI et M SCHONBERG

Secrétariat : MME MOREAU — UCF

M	ALARY	LCPP
M	ALBRECHT	ANAH
M	AMPHOUX	AVEMS
M	ASFAUX	GFCC
M	BERGAMASCHI	UCF
M	BESSET	VIRAX
M	BETZ	ALPHACAN
M	BOUIX	MTS
M	BOUVET	CFBP
MME	BROGAT	TEC
M	BRUNET	CAPEB
M	CAROFF	BNTEC
M	CAROFF	BUREAU VERITAS
M	CARTON	CAPEB
M	CHANDELLIER	CONSULTANT
M	CHARLOT	CTIF
M	CHATELAIN	SNFTRP
M	CHIVOT	AFNOR
M	CHOUBRY	TREFIMETAUX
M	COIRIER	ACEF / POUJOLAT
M	CRETON	BNA
M	DELEVAL	GAZ DE FRANCE DR DU
M	DUCHENE MARULLAZ	CSTB
M	FAISQUES	FG3E
M	FAUCON	BNIB
M	FERTIL	BRIFFAULT SOCIETE
M	FISCHER	GEORGE FISCHER SA
M	FLIPO	FNAS
M	FOURSIN	CICF
M	GALLET	TOTALGAZ
M	GAY	GIACOMINI STE
M	GEILLER	PRIMAGAZ
M	GRUET	GAZ DE STRASBOURG
M	HENNIG	GAZ DE FRANCE DR DU
MME	JUILLARD	MULLER EUROPE
M	LABESSE	SYNEG
M	LE FEUR	ACEF / TEN
MME	LE SECRÉTAIRE GÉNÉRAL	AFIR SECTEUR INDUSTRIE
M	LECENE	SYNASAV
M	LECLERC	FNCCR
M	LEFEVRE	ARMOR CHEMINEE SERVICE
M	MAGNE	VTI LES AERAULIQUE
MME	MAHE	GIFAM
M	MAINGRE	LEBOA
M	MALDONADO	QUALIGAZ
M	MOSTEFAOUI	CETIAT
M	NARJOZ	INSTITUT FRANÇAIS DU PETROLE
M	NOGUERA	MINISTERE DE L'INDUSTRIE
M	ONFROY	AFG
M	PALENZUELA	CTTB
MME	PATROUILLEAU	AFNOR
M	PILLU	CABINET CENTRAL IMMOBILIER
M	POTIN	SOCOTEC
M	RIBOLDI	UCF
MME	ROGER	MINISTERE DE L'EQUIPEMENT, DES TRANSPORTS ET DU LOGEMENT
M	SALLES	EDF GDF SERVICE CETG
M	SCHONBERG	CEGIBAT
M	TIXIER	MESURA

Travaux de fumisterie

BNTEC P51A

Membres de la commission de normalisation

Président : M. DUBOST

Secrétariat : MME MOREAU — UCF

M	AMPHOUX	AVEMS
M	ASFAUX	GFCC
M	BARTHOU	BNIB
M	BAUMANN	CEGIBAT
M	BERRIER	SOCOTEC
MME	BOURDETTE	ATILH
M	BOURDIER	CHALEUR FIOUL
M	BOURGOIN	BRISACH
M	CAROFF	BUREAU VERITAS
M	CAROFF	BNTEC
M	COIRIER	ACEF / POUJOULAT
M	DEISS	COSTIC
MME	DELAUNAY	LCPP
M	DESCHEEMAER	APCIM
M	DEVILLEBICHOT	EGF BTP
M	DRUETTE	LABORATOIRE CERIC
M	DUBOST	UCF / ALCHEMINE
M	DUIGOU	AD CONSULTANT
M	FAISQUES	FG3E
M	FAUCON	BNIB
M	FOLEMPIN	ACEF / UNITAM
MME	GEHANNIN	TEC
M	GOERG	AFCF / CHEMI PRO
M	GOGUEL	UNION NATIONALE DE LA MECANIQUE
M	GUELLERIN	SAGI
M	KRIKORIAN	AVEMS
M	LANDAIS	CEGIBAT
M	LATOUR	IMERYS STRUCTURE
MM	LAUNEY	LNE
M	LE FEUR	ACEF / TEN
MME	LEDOYEN	MINISTERE DE L EMPLOI ET DE LA SOLIDARITE
M	LEFEVRE	ARMOR CHEMINEE SERVICE
M	LEMOINE	UNION MACONNERIE ET GROS OEUVRE
M	MAGNE	VTI LES AERAILIQUE
M	PALENZUELA	CTTB
MME	PATROUILLEAU	AFNOR
M	PELEGRIN	UNSA
M	ROBERT	FIB CONDUITS
M	ROULETTE	GAZ DE FRANCE DR
M	URION	ACEF/COFFIN MODINOX
M	VIGREUX	AFPMR — PIROFEU

Le présent document a été rédigé par un groupe joint entre les deux commissions animé par M BAUMANN et composé des membres suivants :

M	AMPHOUX	AVEMS
M	ASFAUX	GFCC
M	BAUMANN	CEGIBAT
M	BERRIER	SOCOTEC
M	BODINEAU	ACEF / POUJOULAT
M	BOUVET	CFBP
M	BRUNET	CAPEB
MME	BUISSON	CHAUDIERES GUILLOT
M	CAROFF	BNTEC
M	CAUCHY	SAUNIER DUVAL EAU CHAUDE — CHAUFFAGE INDUSTRIE
M	COULON	ENTREPRISE COULON
MME	DELAUNAY	LCPP
M	DRUETTE	LABORATOIRE CERIC
M	FAUCON	BNIB
M	FOLEMPIN	ACEF / UNITAM
M	JACOB	GAZ DE BORDEAUX
M	LANDAIS	CEGIBAT
M	LE FEUR	ACEF / TEN
M	LEFEVRE	ARMOR CHEMINEE SERVICE
MME	MAHE	GIFAM
M	MONTARDET	
MME	MOSTEFAOUI	CETIAT
M	PALENZUELA	CTTB
M	ROSSATO	AFG
M	ROULETTE	GAZ DE FRANCE DR

Avant-propos général

Un DTU constitue un cahier des clauses techniques **types** applicables contractuellement à des marchés de travaux de bâtiment.

Le marché de travaux doit, en fonction des particularités de chaque projet, définir dans ses documents particuliers, l'ensemble des dispositions nécessaires qui ne sont pas définies dans les DTU ou celles que les contractants estiment pertinent d'inclure en complément ou en dérogation de ce qui est spécifié dans les DTU.

En particulier, les DTU ne sont généralement pas en mesure de proposer des dispositions techniques pour la réalisation de travaux sur des bâtiments construits avec des techniques anciennes. L'établissement des clauses techniques pour les marchés de ce type relève d'une réflexion des acteurs responsables de la conception et de l'exécution des ouvrages, basée, lorsque cela s'avère pertinent, sur le contenu des DTU, mais aussi sur l'ensemble des connaissances acquises par la pratique de ces techniques anciennes.

Les DTU se réfèrent, pour la réalisation des travaux, à des produits ou procédés de construction, dont l'aptitude à satisfaire aux dispositions techniques des DTU est reconnue par l'expérience.

Lorsque le présent document se réfère à cet effet à un Avis Technique ou à un Document Technique d'Application, ou à une certification de produit, le titulaire du marché pourra proposer au maître d'ouvrage des produits qui bénéficient de modes de preuve en vigueur dans d'autres États Membres de l'Espace économique européen, qu'il estime équivalents et qui sont attestés par des organismes accrédités par des organismes signataires des accords dits «E. A.», ou à défaut fournissant la preuve de leur conformité à la norme EN 45011. Le titulaire du marché devra alors apporter au maître d'ouvrage les éléments de preuve qui sont nécessaires à l'appréciation de l'équivalence.

L'acceptation par le maître d'ouvrage d'une telle équivalence est définie par le Cahier des Clauses Spéciales du présent DTU.

Avant-propos particulier aux travaux de fumisterie

(systèmes d'évacuation des produits de combustion desservant un ou des appareils raccordés dits de type B utilisant des combustibles gazeux)

Le présent document a été élaboré par un groupe de travail joint entre les commissions P45A et P51A, animé par le Bureau de Normalisation du Gaz (BNG).

Les travaux de normalisation ont bénéficié de l'expertise des membres des commissions P45A et P51A.

Toute révision du présent document devra être élaborée par le groupe joint en collaboration avec les commissions P45A et P51A.

Le présent document fait partie intégrante de la NF DTU 61.1 P4 (Installations de gaz dans les locaux d'habitation — Cahier des Clauses Techniques — Partie 4 : Dispositions particulières à l'évacuation des produits de combustion) actuellement en préparation.

La NF DTU 24.1 P2 représente la deuxième partie d'un ensemble de normes destinées à remplacer et à compléter la NF P 51-201 (Référence DTU 24.1) de mai 1993 et qui est constitué des parties suivantes :

- NF DTU 24.1 P1 : Travaux de fumisterie — Systèmes d'évacuation des produits de combustion desservant un ou des appareils — Partie 1 : Cahier des clauses techniques — Règles générales.
- NF DTU 24.1 P2 : Travaux de fumisterie — Systèmes d'évacuation des produits de combustion desservant un ou des appareils — Partie 2 : Cahier des clauses techniques — Règles spécifiques d'installation des systèmes d'évacuation des produits de combustion desservant un ou des appareils raccordés dits de type B utilisant des combustibles gazeux.
- NF DTU 24.1 P3 : Travaux de fumisterie — Systèmes d'évacuation des produits de combustion desservant un ou des appareils — Partie 3 : Cahier des clauses spéciales.

Les conduits de fumée raccordés à des appareils utilisant des combustibles gazeux doivent respecter la réglementation existante et en particulier l'article 18 de l'arrêté du 2 août 1977 modifié.

D'autres systèmes d'évacuation des produits de combustion que ceux décrits dans le présent document pourront être autorisés par le ministre chargé de la sécurité du gaz.

Sommaire

	Page
1	Domaine d'application 7
2	Références normatives 7
3	Dispositions générales 8
4	Conception des installations d'évacuation des produits de combustion 8
4.1	Désignation des composants d'un conduit de fumée ou d'un conduit de raccordement 8
4.1.1	Cas général 8
4.1.2	Informations essentielles supplémentaires 10
4.2	Conception des ouvrages 10
4.2.1	Généralités 10
4.2.2	Conception 11
4.3	Cas particulier des conduits métalliques 12
4.4	Dimensionnement 14
5	Raccordement des appareils aux conduits d'évacuation des produits de combustion 15
5.1	Généralités 15
5.1.1	Choix du conduit de raccordement 15
5.1.2	Tracé 16
5.1.3	Parcours 16
5.1.4	Mise en œuvre du conduit de raccordement 17
5.1.5	Dispositifs d'obturation totale ou partielle 18
5.1.6	Dispositions particulières pour le raccordement de deux appareils à un conduit d'évacuation 18
5.1.7	Section du conduit de raccordement 18
5.1.8	Prise de mesure de tirage 19
5.2	Mise en œuvre des conduits de raccordement métalliques rigides 20
5.3	Mise en œuvre des conduits de raccordement métalliques flexibles non extensibles 20
5.4	Mise en œuvre des conduits de raccordement métallique flexible extensible 20
5.4.1	Raccordement sur le générateur 21
5.4.2	Raccordement sur un té métallique 21
5.4.3	Raccordement sur la paroi d'un conduit maçonné : 22
6	Conduit d'évacuation des produits de combustion fonctionnant en tirage naturel 24
6.1	Généralités 24
6.2	Plaque signalétique 24
6.3	Pied du conduit 25
6.4	Débouché du conduit 25
6.4.1	Conduit à tirage naturel 25
6.4.2	Composant terminal 25
6.4.3	Cas particulier des systèmes d'évacuation des produits de combustion débouchant en courette ... 26
6.5	Utilisation d'un conduit existant pour l'évacuation des produits de combustion 26
6.5.1	Diagnostic d'un conduit existant 26
6.5.2	Conditions d'utilisation 26
6.5.3	Remise en état d'un conduit existant 27
6.5.4	Chemisage d'un conduit 27
6.5.5	Tubage d'un conduit 28
6.5.6	Regroupement de conduits accolés 28
7	Extraction mécanique à basse pression 29
7.1	Extraction mécanique à basse pression desservant un conduit collectif 30
7.2	Extraction mécanique à basse pression desservant un conduit individuel 30
7.3	Regroupement de plusieurs conduits individuels 30
8	Conduits d'évacuation des produits de combustion fonctionnant en pression 30

Sommaire (fin)

	Page
Annexe A (informative) Définition des différents appareils de type B visés par le domaine d'application du présent document	31
Annexe B (informative) Généralités sur les conduits de fumée pour les appareils à gaz de type B	32
Annexe C (informative) Classes de rendements utiles	34
Annexe D (normative) Conditions de gaufrage d'un conduit sur site	35
Annexe E (normative) Situations exceptionnelles dans l'existant	36
Annexe F (normative) Cas particulier des systèmes d'évacuation des produits de combustion existants débouchant en courette	37
Annexe G (normative) Extraction stato-mécanique	38
Bibliographie	39

1 Domaine d'application

En complément du domaine d'emploi indiqué à l'article 1 de la NF DTU 24.1 P1, le présent document définit les règles spécifiques d'installation, dans le domaine résidentiel des systèmes d'évacuation fonctionnant en tirage naturel ou en extraction mécanique basse pression, des appareils utilisant les combustibles gazeux :

- des types B₁₁, B_{11BS}, B_{11AS}, B₂₂, B₂₃, (voir annexe A du présent document) ;
- de débit calorifique ¹⁾ nominal inférieur ou égal à 85 kW (exprimé par rapport au pouvoir calorifique inférieur).

Le présent document ne traite que des règles d'installation des systèmes d'évacuation des produits de combustion individuels ou collectifs susmentionnés fonctionnant en tirage naturel ou en extraction mécanique basse pression.

Le présent document ne concerne pas :

- la VMC-Gaz, qui est traitée au travers des normes XP P 50-410, NF P 50-411-1 et NF P 50-411-2 ;
- les systèmes d'évacuation des appareils de types B_{22P} et B_{23P} avec un conduit en situation intérieure ;
- les systèmes d'évacuation des produits de combustion des appareils autres que ceux figurant dans le domaine d'application, ni des systèmes particuliers tels que les accélérateurs de tirage par induction ;
- les conditions d'alimentation en air comburant de l'appareil qui sont exprimées dans la NF P 45-204 ;
- les systèmes d'évacuation des produits de combustion et d'amenée d'air des appareils à gaz de type C (à circuit étanche de combustion).

2 Références normatives

Outre les références normatives indiquées dans l'article 2 de la NF DTU 24.1 P1, le présent document fait références aux normes suivantes :

NF D 35-302, Tuyaux et coudes de fumée en tôle.

NF DTU 61.1 P4 ²⁾, Installations de gaz dans les locaux d'habitation — Cahier des Clauses Techniques — Partie 4 : Dispositions particulières à l'évacuation des produits de combustion (indice de classement : P 45-204-4).

XP P 50-410, DTU 68.2 — Installations de ventilation mécanique contrôlée — Règles de conception et de dimensionnement.

NF P 50-411, DTU 68-2 — Travaux de bâtiment — Exécution des installations de ventilation mécanique — Partie 1 : Cahier des clauses techniques — Partie 2 : Cahier des clauses spéciales.

NF DTU 24.1 P1, Travaux des bâtiments — Travaux de fumisterie — Systèmes d'évacuation des produits de combustion desservant un ou des appareils — Partie 1 : Cahier des clauses techniques — Règles générales (indice de classement : P 51-201-1).

1) Le débit calorifique est également appelé puissance calorifique.

2) En préparation.

3 Dispositions générales

Les produits de combustion des appareils de type B, sont évacués vers l'extérieur par un système comprenant un conduit de raccordement et un conduit d'évacuation des produits de combustion :

- à tirage naturel ;
- ou à extraction mécanique fonctionnant en basse pression ;
- ou en pression (conduits en situation extérieure au sens de la norme NF DTU 24.1 P1).

Les systèmes d'évacuation des produits de la combustion doivent satisfaire également aux prescriptions de la NF DTU 24.1 P1.

Lorsque l'appareil est conçu pour fonctionner avec un coupe-tirage (appareil de type B1), celui-ci est alors obligatoirement incorporé à l'appareil ou fourni avec l'appareil. Dans ce dernier cas, la pose en est faite suivant la notice du constructeur.

La sortie d'air de ventilation du local peut être constituée par le coupe-tirage, à condition que la partie supérieure de l'entrée dudit coupe-tirage soit située à 1,80 m au moins au-dessus du sol.

NOTE Voir Annexes B et C.

4 Conception des installations d'évacuation des produits de combustion

4.1 Désignation des composants d'un conduit de fumée ou d'un conduit de raccordement

4.1.1 Cas général

Conformément à la NF EN 1443, la désignation des composants d'un conduit rentrant dans la constitution d'un ouvrage de fumisterie est caractérisée par les grandeurs suivantes et sous la forme, par exemple :

«T160 N1 W 1 G20»

D'autres procédés de réalisation de conduits de fumée ou de conduits de raccordement ou d'autres matériaux constitutifs autres que ceux visés dans le présent document peuvent être employés s'ils ont fait l'objet d'un Avis Technique ou un Document Technique d'Application ³⁾ visant favorablement cet emploi.

4.1.1.1 Température

Classe de température des composants correspondant à la température de service nominale de fonctionnement du conduit.

Classes existantes : T080, T100, T120, T140, T160, T200, T250, T300, T400, T450, T600.

Pour garantir la compatibilité thermique entre le conduit et l'appareil, il convient de choisir des composants ayant une classe de température supérieure ou égale à la température nominale de fonctionnement de l'appareil.

Pour les appareils à gaz visés par le présent document, le concepteur de l'installation doit choisir des composants de conduit de raccordement et de conduit de fumée ayant une classe de température au moins égale à la température des fumées à puissance nominale indiquée par le fabricant d'appareil.

Dans le cas où la température des fumées ne serait pas connue, on doit utiliser les indications du paragraphe 4.3 du présent document, en particulier les classes minimales suivantes doivent être respectées :

- T250 pour les appareils standard ;
- T160 pour les appareils basse température ;
- T120 pour les appareils à condensation.

3) Ou son équivalent dans les conditions indiquées dans l'avant-propos général.

4.1.1.2 **Pression**

Classe de pression des composants correspondant à leur aptitude à supporter des gaz de combustion en pression négative ou positive.

Classes existantes : N1, N2, P1, P2, H1, H2.

Les conduits classés N2 sont réservés aux conduits de raccordement rigides desservant des appareils à combustibles gazeux hormis les appareils à condensation.

Les composants classés N1 et N2 sont réputés satisfaire à la construction de conduits fonctionnant en pression négative (tirage naturel) ; des conditions limitatives existent toutefois dans les paragraphes suivants du présent document.

Les composants classés P1 et P2 sont réputés satisfaire à la construction de conduits fonctionnant en faible pression positive (caractéristique d'étanchéité mesurée à 200 Pa).

Les composants classés H1 et H2 sont réputés satisfaire à la construction de conduits fonctionnant en forte pression positive (caractéristique d'étanchéité mesurée à 5000 Pa).

NOTE 1 L'indice 1 ou 2 définit des niveaux différents de débit de fuite mesurés en laboratoire. L'indice 1 s'applique à des composants plus étanches que l'indice 2.

NOTE 2 Pour réaliser le dimensionnement selon le paragraphe 4.4 du présent document, il est impératif de connaître le tirage minimal nécessaire à la buse de l'appareil (caractéristique P_w). Cette valeur doit être fournie par le fabricant de l'appareil.

4.1.1.3 **Résistance à la condensation**

Classe de résistance à la condensation correspondant au fait que les composants sont aptes ou non à recevoir de la condensation en régime permanent de fonctionnement.

Classes existantes : W (fonctionnement en condition humide) et D (fonctionnement en condition sèche).

Le choix de cette caractéristique est directement lié au dimensionnement thermo-aéraulique du conduit de fumée (NF EN 13384-1) et, en particulier, au critère de température ; la température maximale de la paroi intérieure du conduit devant être :

— supérieure à 0 °C (pour éviter toute accumulation de glace) pour la classe W ;

— ou supérieure au point de rosée des fumées (pour éviter les condensations) pour la classe D.

4.1.1.4 **Résistance à la corrosion**

Classe de résistance à la corrosion correspondant à l'aptitude du matériau constitutif de la paroi intérieure à résister aux agressions chimiques des condensats des fumées.

Classes existantes : 1, 2 et 3.

Ce classement peut être déterminé soit par essais, soit, dans le cas de conduits de fumée métalliques, par déclaration de la matière constitutive de la paroi (conformément à la NF EN 1856-1).

4.1.1.5 **Résistance au feu de cheminée**

Classe de résistance au feu de cheminée.

Classes existantes : G (résistant au feu de cheminée) et O (non résistant au feu de cheminée).

NOTE La caractéristique G est parfois notée S.

Pour les conduits desservant les appareils à gaz, il n'y a pas d'exigences sur cette caractéristique.

4.1.1.6 Distance de sécurité

Distance de sécurité par rapport aux matériaux combustibles. (voir définition 3.27 de la NF DTU 24.1 P1).

Distance (exprimée en millimètres) déclarée par le fabricant du composant.

Lorsque cette distance déclarée par le fabricant est différente de celle qui figure dans les Tableaux 3, 4, 5, 8, 9, 10, 11, 12 et 14 de la NF DTU 24.1 P1 pour une même classe de température, l'installation du conduit doit se faire en respectant une distance supérieure ou égale à la plus forte des deux distances. En l'absence de distance déclarée par le fabricant, la distance de sécurité indiquée dans les Tableaux précités doit être respectée pour la réalisation de l'ouvrage.

**Tableau 1 — Distances de sécurité par rapport aux matériaux combustibles —
Tableaux de la norme NF DTU 24.1 P1**

Tableau 3	Conduit en boisseau de terre cuite, en situation intérieure
Tableau 4	Conduit en brique, en situation intérieure
Tableau 5	Conduit simple ou multi-paroi en béton, en situation intérieure
Tableau 8	Conduit composite métallique rigide, en situation intérieure
Tableau 9	Conduit métallique rigide simple paroi, en situation extérieure
Tableau 10	Conduit métallique rigide simple paroi, en situation intérieure
Tableau 11	Conduit métallique rigide à façon, en situation extérieure
Tableau 12	Conduit métallique rigide à façon, en situation intérieure
Tableau 14	Conduit de raccordement métallique simple paroi, composant manufacturé ou à façon.

4.1.2 Informations essentielles supplémentaires

Le fabricant de composants de conduit doit en outre donner les informations sur les caractéristiques suivantes :

- résistance thermique : cette grandeur doit être utilisée pour la détermination de la distance aux matériaux combustibles selon les Tableaux 3, 5, 8 et 14 de la NF DTU 24.1 P1 ;
- perte de charge : cette grandeur est utilisée pour le calcul thermo-aéroulique du conduit comme indiqué au paragraphe 4.4 du présent document ;
- durée, en minutes, de la résistance au feu, de l'extérieur vers l'intérieur : cette grandeur peut être prise en compte pour la vérification des dispositions relatives à la sécurité de l'ouvrage contre l'incendie (en combinaison avec celle de l'éventuelle gaine) ;
- résistance au gel/dégel : cette caractéristique peut être requise dans certains cas particuliers (zones très froides ou pour des altitudes supérieures à 2000 m) pour les parties de conduits situées à l'extérieur des bâtiments. Cette caractéristique est utile pour le choix et le dimensionnement du conduit.

4.2 Conception des ouvrages

4.2.1 Généralités

L'aptitude à l'emploi d'un conduit de fumée est caractérisée par la satisfaction aux conditions suivantes :

- évacuer les produits de combustion ;
- résister à l'action chimique des produits de combustion et des condensats éventuels ;
- assurer le tirage nécessaire au fonctionnement des appareils de combustion raccordés ;
- résister à l'action de la température des produits de combustion ;
- avoir une étanchéité satisfaisante ;
- avoir une stabilité mécanique satisfaisante.

4.2.2 Conception

La conception de l'ouvrage permet au concepteur de désigner l'ouvrage : cette désignation doit être justifiée par l'application des principes ci-dessous. Dans le cas particulier du tubage, la distance de sécurité aux matériaux combustibles est déterminée après vérification du diamètre du tube.

La désignation de l'ouvrage doit respecter les principes mis en œuvre pour la désignation des composants du conduit de fumée (voir paragraphe 4.1) et les prescriptions suivantes :

- la température de désignation de l'ouvrage «**T**» ne peut en aucun cas excéder la température de désignation de la paroi intérieure du conduit ; elle peut être inférieure dans certains cas d'installation (relation classe de température et distance de sécurité aux matériaux combustibles).

Pour les seuls composants en métal, la température de désignation de l'ouvrage doit être identique à la température de désignation de la paroi intérieure (selon annexe D de la NF EN 12391-1).

- les ouvrages désignés «**N**» et fonctionnant en pression négative (ou tirage naturel) peuvent être réalisés avec des parois intérieures désignées N, P ou H.

Les ouvrages désignés «**P**» et fonctionnant en pression faiblement positive peuvent être réalisés avec des parois intérieures désignées P ou H.

Les ouvrages désignés «**H**» et fonctionnant en pression fortement positive ne peuvent être réalisés qu'avec des parois intérieures désignées H.

Par dérogation à l'annexe D de la NF EN 12391-1 stipulant que la pression de désignation de l'ouvrage doit être identique à la pression de désignation de la paroi intérieure, l'utilisation de composants désignés P et H est autorisée pour la réalisation d'un ouvrage désigné N ;

NOTE 1 De même, l'utilisation de composants désignés H est également autorisée pour la réalisation d'un ouvrage désigné P.

NOTE 2 Cette dérogation à la NF EN 12391-1 pour les conduits de fumée métalliques résulte du fait qu'en France, les conditions d'installation des conduits fonctionnant en pression exigent dans tous les cas que le conduit soit en situation extérieure (position extérieure au bâtiment ou position intérieure au bâtiment mais dans une gaine restituant les conditions extérieures).

- les ouvrages réalisés avec des composants classés «**W**» ou «**D**» (classe de résistance aux condensats) sont désignés respectivement W ou D ;
- les ouvrages réalisés avec des composants classés «**1**», «**2**» ou «**3**» (classes de résistance à la corrosion) sont désignés respectivement 1, 2 ou 3.

Pour les seuls composants en métal, des indications complémentaires sont données au paragraphe 5.1.1 de la NF DTU 21.1 P1 et 4.3 du présent document.

Tous les ouvrages désignés 1 ou 2 ou 3 peuvent accepter les produits de combustion d'appareils fonctionnant avec des combustibles gazeux ;

- pour la résistance au feu de cheminée, le passage de la désignation des composants à la désignation de l'ouvrage réalisé peut permettre de passer de G (composant) à O (ouvrage) ; mais en aucun cas, le passage de O (composant) à G (ouvrage).

Pour les seuls composants en métal, la désignation G ou O doit correspondre à la désignation respectivement G ou O de la paroi intérieure.

Tous les conduits de fumée et les conduits de raccordement destinés à être raccordés à des appareils fonctionnant au gaz peuvent être désignés «**G**» ou «**O**» indistinctement ;

- pour la distance aux matériaux combustibles et la classe de température, certaines adaptations de la désignation des composants peuvent être apportées lors de la désignation de l'ouvrage en fonction des conditions de mises en œuvre.

Pour les seuls composants en métal (et par analogie avec le classement de la température T), la distance de sécurité utilisée (et désignée) pour l'ouvrage doit être identique à la distance de sécurité déclarée pour les composants (selon Annexe D de la NF EN 12391-1) en prenant en compte le paragraphe 4.1.1.6.

Pour les combustibles gazeux, les conduits de fumée désignés T160 et moins doivent avoir, dans tous les cas, une distance minimale aux matériaux combustibles de 2 cm. Les conduits de raccordement métalliques doivent être à une distance par rapport à toutes parties verticales ou horizontales en matériaux combustibles au moins égale aux valeurs du Tableau 14 de la NF DTU 24.1 P1.

NOTE 3 Par exemple : une installation fonctionnant au gaz doit être réalisée. Elle nécessite au minimum, en application des Tableaux 3, 4, 5, 8, 9, 10, 11, 12 et 14 de la NF DTU 24.1 P1, des composants de désignation «T120 ...O 20». L'installateur peut :

- utiliser des composants ayant la désignation nécessaire et suffisante. Dans ce cas, l'installation est réalisée conformément à la désignation des composants (distance de sécurité de 20 mm) et la plaque signalétique de l'ouvrage atteste d'une désignation de l'ouvrage identique à la désignation des composants, limitant ainsi à 120 °C, la température normale des gaz de combustion susceptibles d'être reçus par le conduit, même en cas de changement ultérieur d'appareil.
- utiliser des composants ayant une désignation différente, par exemple «T450...G100». Dans ce cas, l'installateur peut réaliser deux ouvrages différents :
 - l'un, suivant la désignation des composants avec une distance de sécurité de 100 mm et possibilité pour l'ouvrage d'accueillir des gaz de combustion jusqu'à 450 °C. La plaque signalétique de l'ouvrage attestera d'une désignation de l'ouvrage identique à la désignation des composants,
 - l'autre, adapté à l'appareil, et uniquement pour les seuls composants de conduit maçonnés : mis en œuvre avec une distance de sécurité de 20 mm mais ne pouvant plus accepter de gaz de combustion de température supérieure à 120 °C. Dans ce cas, la plaque signalétique de l'ouvrage attestera d'une désignation de l'ouvrage «T120...O20» différente de la désignation des composants ; cette désignation de l'ouvrage interdira toute évolution ultérieure du conduit vers des appareils ayant des températures supérieures à 120 °C.

Autre exemple : une installation fonctionnant au gaz nécessite au minimum, en respect de la NF DTU 24.1 P1, des composants de désignation «T120...O 20». L'installateur décide de placer le conduit à une distance de sécurité de 100 mm. L'ouvrage sera désigné «T120.....O 100». Dans le futur, le conduit pourra être remplacé par un conduit supportant des températures plus élevées et nécessitant selon la NF DTU 24.1 P1 une distance de sécurité allant jusqu'à 100 mm (ce cas peut se rencontrer lors d'un changement d'énergie).

4.3 Cas particulier des conduits métalliques

Dans le cas où certaines données de conception des ouvrages seraient indisponibles, le choix des composants devant être utilisés pour la réalisation des ouvrages doit respecter au minimum, sauf justification particulière fournie par le concepteur de l'installation, les désignations de composants et indications complémentaires figurant dans le Tableau 2 ci-après.

Ce Tableau reprend la désignation des composants telle que décrite dans le paragraphe 4.1 du présent document.

Aux paramètres de désignation, est ajoutée une déclaration du matériau constitutif de la paroi intérieure du conduit ainsi qu'une déclaration de l'épaisseur de cette paroi.

La résistance à la corrosion des composants doit être déclarée par le fabricant :

- soit sur la base d'un essai de corrosion pratiqué selon la norme de produit correspondante. Dans ce cas, le niveau de performance du composant désigné par V1 correspond respectivement à la classe de résistance à la corrosion 1 du paragraphe 4.1 du présent document ;
- soit sans essai, avec la désignation Vm associée à la déclaration du matériau constitutif de la paroi intérieure. Cette déclaration de qualité du matériau permet, à l'aide des informations du Tableau 3, de connaître une classe de résistance à la corrosion conventionnelle selon le présent document, qui est à comparer avec la classe requise dans le Tableau 2.

NOTE Par exemple, les désignations «T250 N1 W V1 L20045 Oxx» et «T250 N1 W Vm L20045 Oxx» sont équivalentes.

Pour la désignation «T250 N1 W V1 L20045 Oxx», le paramètre de désignation V1 désigne un conduit pouvant être raccordé sur un appareil fonctionnant au gaz.

Pour la désignation «T250 N1 W Vm L20045 Oxx», le paramètre de désignation Vm associé au paramètre «L20» permet de déterminer la nature du matériau et le classement conventionnel C1 à l'aide du Tableau 3 du présent document. Suivant le Tableau 2 ci-dessous, le composant double paroi isolé C1 peut être utilisé pour évacuer les produits de combustion d'un appareil à gaz standard. L20045 représente un conduit réalisé en acier inoxydable 1.4301 (Tableau 3 du présent document) d'une épaisseur de 0,45 mm.

Les conduits métalliques en aluminium ne sont pas adaptés aux ambiances halogénées (pressings, coiffeurs, etc.) ou aux combustibles contenant du chlore. Il en est généralement de même pour les conduits en acier inoxydable.

Pour la lecture du Tableau 2 :

- les indications sont données par type d'appareil. Pour chaque type d'appareil, la désignation minimale des composants devant être choisis est donnée successivement pour les composants double paroi, simple paroi, raccordement, tubage rigide et tubage flexible ;
- la classe conventionnelle de désignation de résistance à la corrosion (Cx) requise pour les composants désignés Vm est donnée entre parenthèses ;
- le tableau donne des minima qui peuvent être interprétés sachant que $C3 > C2 > C1 > C0$;
- dans tous les cas visés dans le tableau, la nature de la paroi extérieure d'un conduit flexible double peau doit être de classe C2 au minimum ; il en est de même pour les conduits flexibles double peau désignés V1, V2 et V3 ;
- les carreaux métalliques sont à considérer dans ce tableau comme des conduits de raccordement rigides ;
- les chauffe-eau, chauffe-bains, accumulateurs sont, sauf indication contraire (condensation) classifiables en type standard ;
- les âtres, appareils à foyers ouverts et inserts sont, sauf indication contraire, classifiables en type standard.

Tableau 2 — Désignation des composants utilisables avec des combustibles gazeux

Composant	Appareils standards	Appareils basse température	Appareils à condensation
De raccordement flexible extensible (XP D 35-311)	Utilisation autorisée	Utilisation interdite	
De raccordement rigide (NF EN 1856-2)	T250 N2 D Vm O (C0)	T160 N2 D Vm O (C0) Acier aluminé exclu	T120 N1 W Vm O (C2)
De raccordement flexible (NF EN 1856-2)	T250 N1 D Vm O (C2) Aluminium autorisé pour conduit neuf	T160 N1 W Vm O (C2)	T120 N1 W Vm O (C2) Double peau, lisse intérieur
Double paroi isolé (NF EN 1856-1)	T250 N1 D Vm O (C1) Aluminium autorisé	Si R (selon 10.1.4 de la NF DTU 24.1 P1) supérieure à $0,4 \text{ m}^2.\text{K/W}$: T160 N1 W Vm O (C1) sinon T160 N1 W Vm O (C2)	T120 N1 W Vm O (C2)
Simple paroi (NF EN 1856-1) (*)	T250 N1 D Vm O (C2)	T160 N1 W Vm O (C2)	T120 N1 W Vm O (C2)
Tubage rigide (NF EN 1856-2)	T250 N1 D Vm O (C1)	T160 N1 W Vm O (C2)	T120 N1 W Vm O (C2)
Tubage flexible (NF EN 1856-2)	T250 N1 D Vm O (C2) Aluminium autorisé pour conduit neuf	T160 N1 W Vm O (C2)	T120 N1 W Vm O (C2) Double peau, lisse intérieur
Tous les composants désignés V1, V2 et V3 sont utilisables.			
(*) : D'autres limites d'emploi sont données dans les articles suivants.			

Tableau 3 — Correspondance entre matériau de la paroi intérieure et classe conventionnelle de résistance à la corrosion (C) pour les composants désignés Vm

Classement conventionnel	Désignation selon NF EN 1856	Numéro de matière européen	AISI	Désignation européenne
C3	L70	1.4539	904L	X1NiCrMoCu 25-20-5
C2	L60	1.4432	316L	X2CrNiMo 17-12-3
	L 50	1.4404	316L	X2CrNiMo 17-12-2
	L 50	1.4571	316Ti	X6CrNiMoTi 17-12-2
	L 40	1.4401	316	X5CrNiMo 17-12-2
C1	L 99	1.4521	444	X2CrMoTi18-2
	L 80	Acier émaillé sur 2 faces		
	L 30	1.4307	304L	X2CrNi 18-9
	L 20	1.4301	304	X5CrNi 18-10
C0	L 13	EN AW — 6060		EN AW Al Mg Si
	L 11	EN AW — 1200 A		EN AW-AL 99,0A
	L 10	EN AW — 4047A		EN AW-4047A
	L 05	Acier aluminé		EN 10154

4.4 Dimensionnement

La section du conduit d'évacuation doit être vérifiée conformément aux normes NF EN 13384-1 (conduit raccordé à un seul appareil) et NF EN 13384-2 (conduit raccordé à plusieurs appareils) en utilisant les données nationales.

NOTE 1 Les méthodes de calcul contenues dans ces deux normes permettent, pour une installation donnée, de vérifier que le conduit choisi autorise l'évacuation sécuritaire des fumées et le fonctionnement du conduit dans des conditions sèches ou humides compatibles avec les caractéristiques du conduit choisi (y compris la gestion du risque d'accumulation de glace à la sortie des fumées). Ces méthodes prennent en compte un coefficient de sécurité de 1,5 sur le débit masse des fumées et un coefficient de correction pour « instabilité des températures » (régime transitoire) de 0,5 appliqué à la résistance thermique du conduit.

NOTE 2 Un logiciel de calcul a été développé par un partenariat élargi comportant fabricants de conduits, fournisseurs d'énergies, fabricants d'appareils et installateurs. Ce logiciel est mis à la disposition de l'ensemble des acteurs. Des dimensionnements forfaitaires sous forme d'abaques exprimés par le projet de norme NF DTU 61.1 P7 (voir Bibliographie) peuvent être utilisées.

Sauf note de calcul permettant de justifier du bon fonctionnement thermo-aéroulque du conduit par application des normes de calcul ci-dessus, toutes les prescriptions de dimensionnement, de tracé, de géométrie données dans le présent document doivent être respectées. Toutefois cette possibilité ne s'étend pas au choix du diamètre du conduit de raccordement. En particulier la section du conduit d'évacuation des produits de combustion doit demeurer constante sur toute la hauteur du conduit.

NOTE 3 Il est rappelé que des vérifications complémentaires peuvent être requises par d'autres réglementations ou d'autres documents normatifs. Ces vérifications peuvent porter sur, par exemple, la vitesse d'éjection des gaz de combustion, etc.

Les hypothèses utilisées lors du dimensionnement du conduit doivent prendre en compte la nature, le tracé et la section du conduit de raccordement (ou des conduits de raccordement et du tronçon commun).

Le diamètre du conduit de raccordement doit être conforme au paragraphe 5.1.7 du présent document.

5 Raccordement des appareils aux conduits d'évacuation des produits de combustion

5.1 Généralités

5.1.1 Choix du conduit de raccordement

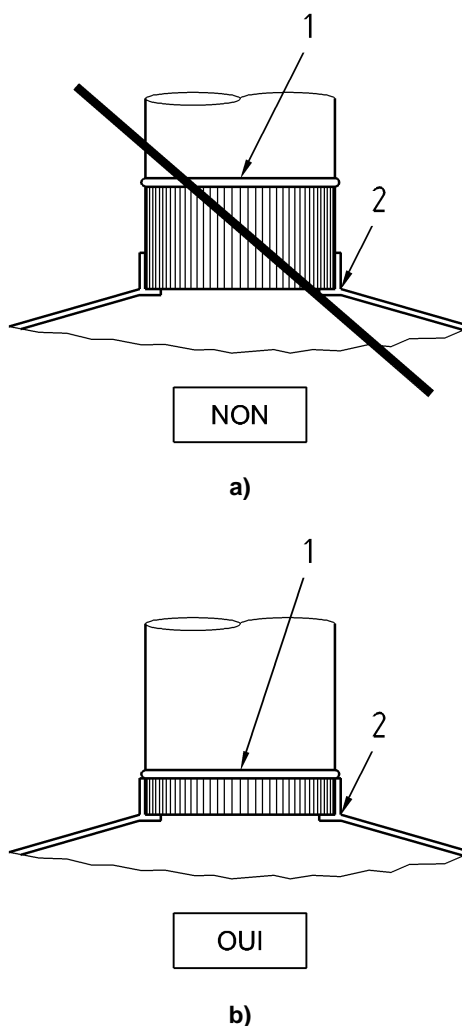
Les conduits de raccordement métalliques entre appareils à combustion et conduits d'évacuation des produits de la combustion doivent être rigides ou flexibles ou flexibles extensibles.

Dans tous les cas, le conduit de raccordement doit être de même nature sur toute sa longueur (rigide, flexible ou flexible extensible).

Si un tuyau rigide à embout gaufré est utilisé comme raccordement direct sur la buse d'un appareil, l'embout doit être adapté à la longueur de la buse pour étancher au maximum l'emboîtement (voir Figure 1).

NOTE Les conduits de raccordement sont normalement réalisés en aluminium, acier inoxydable, acier émaillé vitrifié sur ses deux faces ou acier aluminé.

L'emploi de conduits de raccordement en acier aluminé ou en aluminium est interdit pour le raccordement des appareils avec risque de condensation dans le conduit (se reporter à la notice d'installation de l'appareil fournie par le fabricant).



Légende

- 1 Tuyau rigide à embout gaufré
- 2 Buse appareil

Figure 1 — Emploi d'un tuyau rigide à embout gaufré

5.1.2 Tracé

Le tracé d'un conduit de raccordement d'un appareil utilisant les combustibles gazeux à un conduit d'évacuation à tirage naturel doit être le plus simple et le plus court possible.

Le conduit de raccordement peut comporter une partie d'allure verticale et une partie d'allure horizontale ou oblique.

La partie d'allure verticale doit être située immédiatement à la sortie de la buse de raccordement, sauf si cette disposition conduit à un nombre supérieur de coudes.

La partie d'allure horizontale d'un conduit de raccordement desservant un appareil à condensation doit présenter une pente ascendante régulière d'au moins 3 % vers le conduit d'évacuation. Les coudes à 90° ne doivent pas être à angles vifs (voir Figure 2).

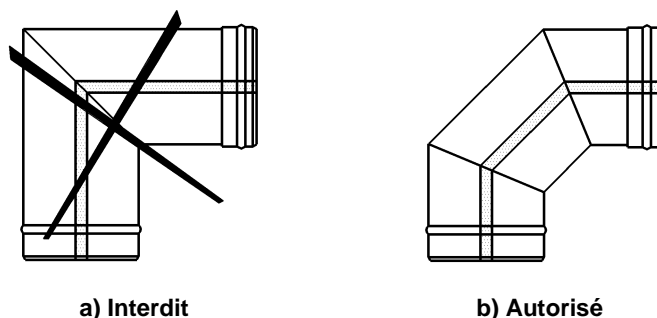


Figure 2 — Coude à 90°

Le conduit de raccordement ne doit pas comporter plus de 2 coudes à 90° sur son parcours. 1 coude à 90° peut être remplacé par 2 coudes à 45°.

NOTE 1 Le nombre et le type des coudes éventuels influent directement sur le dimensionnement du conduit d'évacuation des produits de combustion (section, puissance raccordable).

NOTE 2 Rappel du paragraphe 5.5 de la NF DTU 24.1 P1 : sauf note de calcul permettant de justifier du bon fonctionnement thermo-aéraulique du conduit par application des normes de calcul ci-dessus, toutes les prescriptions de dimensionnement et de tracé données dans le présent document doivent être respectées.

5.1.3 Parcours

Le conduit de raccordement ne doit pas :

- traverser une pièce principale du logement ;
- pénétrer dans des locaux dépendant d'un autre logement.

Toutefois, pour rejoindre et se raccorder au conduit d'évacuation des produits de combustion, le conduit de raccordement peut :

- traverser une pièce de service, un dégagement ou une autre dépendance du logement. Dans ce cas, le conduit d'évacuation des produits de combustion doit être situé juste derrière la deuxième paroi traversée ;
- pénétrer, dans une autre pièce, principale ou non, ou dans un autre local ou dépendance du logement. Cette autre pièce ou local doit être adjacente et située à un même étage que la pièce où est installé l'appareil et ne doit pas comporter d'autre appareil, sauf si les conditions du paragraphe 5.1.6 sont respectées.

Dès lors que le conduit de raccordement traverse ou pénètre dans une autre pièce du logement que le local d'installation, il doit être rigide sur tout son parcours.

NOTE 1 Suivant l'article R111.1 du Code de la Construction et de l'Habitation, les pièces principales d'un logement sont destinées au séjour ou au sommeil, le logement comporte également des pièces de service (cuisine, salles d'eau, cabinets d'aisances, buanderies, débarras, séchoirs) ainsi que, le cas échéant, des dégagements et des dépendances.

NOTE 2 Un conduit traverse un local lorsqu'il y pénètre au travers d'une première paroi du local et lorsqu'il en ressort au travers d'une deuxième paroi.

Le conduit de raccordement ne peut traverser un local d'autre nature dépendant du logement ou de l'habitation où est installé l'appareil que si le conduit de raccordement est à l'abri des intempéries.

Dans son parcours, le conduit de raccordement doit être calorifugé avec un matériau de classe M0 ou A2-s1,d0 lorsque la température des locaux traversés est proche de la température extérieure (locaux non chauffés).

5.1.4 Mise en œuvre du conduit de raccordement

La jonction du conduit de raccordement au conduit d'évacuation doit être réalisée conformément aux prescriptions de la NF DTU 24.1 P1 sauf conditions exceptionnelles dans l'existant, exprimées au paragraphe E.2 de l'Annexe E du présent document.

Certains appareils (notamment les foyers et inserts fonctionnant aux combustibles gazeux) intègrent les fonctions révolues au té de raccordement (visite, sécurité, récupération des suies ou des condensats). Ils peuvent être raccordés directement au conduit de fumée, selon les prescriptions figurant dans la notice du fabricant.

La réalisation d'un rétreint par gaufrage à façon ou par cisaillement est interdite, en dehors du respect des conditions dérogatoires décrites en Annexe D.

Le conduit de raccordement doit permettre l'entretien et la dépose de l'appareil.

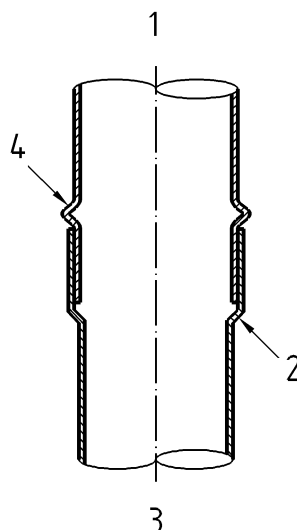
Le conduit de raccordement doit demeurer démontable.

Tout conduit de raccordement rigide doit être visitable.

Tout conduit de raccordement flexible, extensible ou non, doit demeurer visible.

5.1.4.1 Raccordement sur un conduit d'évacuation vertical

Les éléments de conduits de raccordement à emboîtement sont montés de telle façon que la partie femelle soit placée à l'extrémité aval de l'élément de tuyau dans le sens de l'évacuation des produits de combustion (voir Figure 3). Le raccordement à l'appareil se fait conformément à la notice du constructeur.



Légende

- 1 Vers l'extérieur
- 2 Partie femelle
- 3 Vers la chaudière
- 4 Partie mâle

Figure 3 — Montage des éléments de conduits de raccordement à emboîtement

NOTE La normalisation prévoit que les appareils comportent une buse dans laquelle s'emboîte l'extrémité mâle du conduit de raccordement. Pour les conduits de raccordement flexibles extensibles se reporter au paragraphe 5.4 du présent document.

5.1.4.2 Réutilisation d'un conduit de fumée desservant unâtre ou un appareil à foyer ouvert pour le raccordement d'un appareil

La réutilisation d'un conduit de fumée desservant unâtre ou un appareil à foyer ouvert pour le raccordement d'un appareil doit se faire conformément aux prescriptions de la NF DTU 24.1 P1.

5.1.4.3 Raccordement sur un conduit de fumée en départ plafond

Dans le cas de la jonction d'un conduit de raccordement à un conduit de fumée en départ plafond, le conduit de raccordement doit obligatoirement être équipé d'un té de raccordement sauf conditions exceptionnelles exprimées au paragraphe E.1 de l'Annexe E du présent document.

5.1.5 Dispositifs d'obturation totale ou partielle

Les dispositifs d'obturation totale ou partielle sont interdits sur les conduits de raccordement.

NOTE Les dispositifs d'obturation totale ou partielle intégrés ou non à l'appareil et faisant partie du marquage CE de cet appareil ne sont pas concernés par cette prescription.

5.1.6 Dispositions particulières pour le raccordement de deux appareils à un conduit d'évacuation

5.1.6.1 Conduit individuel

Deux appareils appartenant au même logement et situés au même étage, même d'usage différent, situés dans un même local ou dans des locaux communiquant entre eux par une ouverture permanente de 0,40 m² au moins, peuvent être raccordés à un même conduit individuel d'évacuation des produits de la combustion à tirage naturel. Ce type de raccordement est autorisé dans les conditions suivantes :

- soit les deux appareils sont équipés chacun d'un coupe-tirage (type B₁) ;
- soit les deux appareils n'ont pas de coupe-tirage (type B₂).

NOTE Le conduit d'évacuation doit être adapté d'une part au dimensionnement et d'autre part à la qualité du matériau pour chacun des deux appareils.

Les possibilités de raccordement sur un même conduit de deux appareils en fonction de leur type sont synthétisées par le Tableau 4 suivant :

Tableau 4 — Raccordement sur un même conduit de deux appareils

Type du 2 ^e appareil	Type du 1 ^{er} appareil		
	B ₁	B ₂	B ₂₃
B ₁	oui	non	non
B ₂	non	oui	oui
B ₂₃	non	oui	oui

Les conduits de raccordement de chacun des deux appareils sont mis en œuvre conformément aux exigences de l'article 13 de la NF DTU 24.1 P1.

5.1.6.2 Cas particulier d'un conduit collectif

Le raccordement de deux appareils à un départ individuel de hauteur d'étage d'un conduit collectif de type «shunt» se fait obligatoirement par un tronçon commun dans lequel débouchent les conduits de raccordement de chaque appareil. D'autres configurations sont possibles sous réserve d'étude spécifique conforme aux référentiels européens en vigueur.

5.1.7 Section du conduit de raccordement

Dans la gamme comprise entre 66 mm et 200 mm, le diamètre nominal d'un conduit de raccordement doit être choisi conformément à la NF D 35-302 parmi les diamètres suivants : 66, 83 ; 97 ; 111 ; 125 ; 139 ; 153 ; 167, 180 et 200.

NOTE Cette exigence est exprimée par l'arrêté du 9 avril 1981 portant codification des règles de conformité des tuyaux et coudes de fumée en tôle.

Dans le cas où une pièce d'adaptation du diamètre a été prévue par le fabricant de l'appareil à gaz pour s'adapter aux différents diamètres du conduit de raccordement pratiqués en France, cette pièce doit être clairement identifiée comme faisant partie intégrante de l'appareil à gaz.

5.1.7.1 Raccordement d'un seul appareil sur un conduit d'évacuation à tirage naturel.

Le diamètre du conduit de raccordement d'un appareil à un conduit individuel ou collectif est choisi conformément aux règles de dimensionnement en vigueur. Il doit être supérieur ou égal au diamètre de sortie de l'appareil (à savoir de la buse ou de la pièce d'adaptation du diamètre prévue par le fabricant de l'appareil et visée au paragraphe 5.1.7 du présent document).

5.1.7.2 Raccordement de deux appareils à un même conduit d'évacuation à tirage naturel

NOTE 1 Le raccordement de deux appareils fonctionnant avec une énergie de nature différente sur un même conduit est traité dans la NF DTU 24.1 P1.

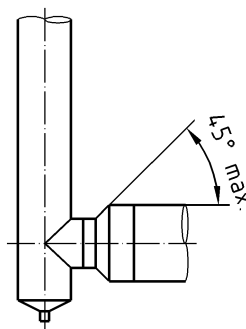
Les conduits de raccordement de deux appareils à un même conduit d'évacuation individuel ou collectif doivent avoir le même diamètre, et être conforme aux règles de dimensionnement en vigueur. Ce diamètre doit être supérieur ou égal au diamètre le plus élevé de la sortie des 2 appareils (buse ou pièce d'adaptation).

NOTE 2 Le cas où plus de deux appareils sont raccordés à un même conduit d'évacuation est possible sous réserve de respecter les exigences de dimensionnement de la réglementation en vigueur.

En cas de raccordement dissymétrique (longueurs de raccordement différentes), l'appareil le plus puissant doit toujours être raccordé au tronçon présentant la plus forte perte de charge.

5.1.7.3 Variations de sections

Si la section du conduit de raccordement est supérieure à la section du conduit d'évacuation bien que cette dernière soit suffisante, la réduction de section ne peut se faire que par une pièce de forme évitant toute variation brusque de section. Un angle de réduction inférieur ou égal à 45 degrés permet de répondre à cette exigence. Cette pièce de réduction de section doit être positionnée à la pénétration dans le conduit d'évacuation des produits de combustion.



Légende

- 1 Angle inférieur ou égal à 45°

Figure 4 — Variations de sections

De même, si la section de la buse de raccordement d'un des appareils diffère de celle du conduit de raccordement, la jonction est réalisée par une pièce de forme.

5.1.8 Prise de mesure de tirage

Dans le cas où un point de mesure destiné à réaliser une mesure de tirage est prévu sur un conduit de raccordement rigide, celui-ci devra être positionné sur le conduit au plus près de la buse du générateur conformément à l'Annexe B de la NF DTU 24.1 P1.

Dans le cas où un point de mesure est prévu sur un conduit de raccordement flexible ou flexible extensible, celui-ci devra être implanté sur le manchon d'adaptation.

5.2 Mise en œuvre des conduits de raccordement métalliques rigides

La mise en œuvre d'un conduit de raccordement métallique rigide doit se faire conformément à l'article 13 de la norme NF DTU 24.1 P1.

En outre, la longueur développée de la projection horizontale de la ou des parties d'allure horizontale ou oblique du conduit de raccordement ne doit pas dépasser :

- 3 m pour le raccordement à un conduit individuel ;
- 2 m pour le raccordement à un conduit collectif ;
- 6 m pour le raccordement de deux générateurs au travers d'un tronçon commun à un conduit individuel ou collectif de type « shunt » ; le tronçon commun doit être en matériau rigide.

En outre, le calcul de dimensionnement peut imposer d'autres limitations de longueur.

La partie mâle du conduit de raccordement (coude ou élément droit) est emboîtée dans la buse de l'appareil :

- soit directement si les diamètres sont compatibles ;
- soit par l'intermédiaire d'une pièce d'adaptation du diamètre fournie par le fabricant de l'appareil à gaz dans le cas où le diamètre de la buse de l'appareil ne correspond pas aux diamètres normalisés.

Pour le raccordement d'un seul appareil, se reporter aux exigences du paragraphe 5.1.4 du présent document.

Pour le raccordement de deux appareils, se reporter aux exigences du paragraphe 5.1.6 du présent document.

5.3 Mise en œuvre des conduits de raccordement métalliques flexibles non extensibles

La mise en œuvre d'un conduit de raccordement métallique flexible non extensible doit se faire conformément à l'article 13 de la NF DTU 24.1 P1.

En outre, la longueur développée de la projection horizontale de la ou des parties d'allure horizontale ou oblique du conduit de raccordement ne doit pas dépasser :

- 2 m pour le raccordement à un conduit individuel ;
- 2 m pour le raccordement à un conduit collectif.

En outre, le calcul de dimensionnement peut imposer d'autres limitations de longueur.

Le raccordement de deux appareils à un même conduit d'évacuation des produits de combustion au travers d'un tronçon commun en matériau flexible non extensible est interdit.

5.4 Mise en œuvre des conduits de raccordement métallique flexible extensible

Le conduit de raccordement flexible extensible doit être conforme à la norme XP D 35-311.

Le conduit de raccordement flexible extensible peut être utilisé pour le raccordement des appareils à combustible gazeux fonctionnant en tirage naturel, sauf dans le cas d'un risque de condensation dans le conduit de raccordement (par exemple chaudière à condensation).

Le conduit de raccordement flexible extensible comporte un marquage spécial gaz apposé par le fabricant pour l'identifier. Il est mis en vente avec une notice d'installation et d'utilisation.

Avant tout montage, vérifier :

- que le diamètre intérieur du conduit de raccordement est supérieur ou égal au diamètre intérieur de la buse de l'appareil (ou de la pièce d'adaptation du diamètre lorsque celle-ci est mise en place selon les instructions du fabricant) ;
- la présence du manchon d'adaptation ;
- que le conduit de raccordement flexible extensible en position étirée soit en bon état.

Le raccordement de deux appareils à un même conduit d'évacuation des produits de combustion au travers d'un tronçon commun en matériau flexible extensible est interdit.

NOTE En cas de détérioration apparente du conduit de raccordement métallique flexible extensible, il doit être remplacé.

5.4.1 Raccordement sur le générateur

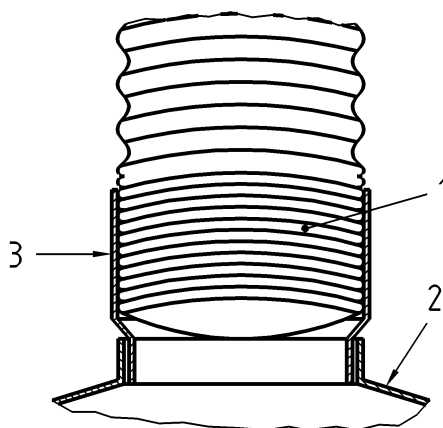
Le conduit de raccordement flexible extensible doit être conçu de telle façon que son diamètre intérieur soit supérieur ou égal au diamètre nominal de la buse de sortie de l'appareil.

L'emboîtement du conduit de raccordement flexible extensible sur la buse de l'appareil doit se faire par un manchon d'adaptation conforme à la Figure 5 ci-après.

Le conduit de raccordement flexible extensible est commercialisé avec son manchon adapté.

Lors du montage, l'extrémité de la partie de conduit flexible extensible emboîtée dans la partie femelle du manchon, doit rester en position repliée.

La partie mâle du manchon est emboîtée dans la buse de l'appareil.



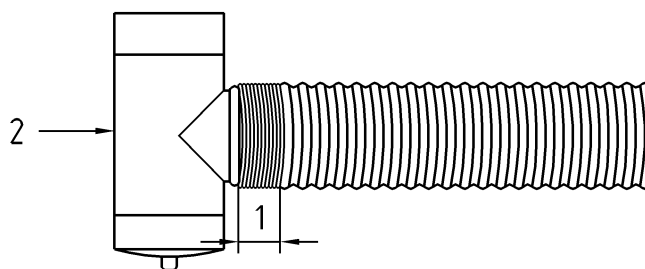
Légende

- 1 Flexible en position replié
- 2 Buse appareil
- 3 Manchon d'adaptation (emboîtement 5 cm à 7 cm, fourni avec le flexible par le fabricant)

Figure 5 — Raccordement sur le générateur

5.4.2 Raccordement sur un té métallique

L'emboîtement du conduit de raccordement flexible sur le té doit avoir une profondeur de 5 cm à 7 cm. Si ce n'est pas le cas, un manchon répondant à ce critère fourni par le fabricant du conduit de raccordement doit être utilisé. Lors du montage la partie du conduit flexible extensible, emboîtée, doit rester en position repliée (voir Figure 6).



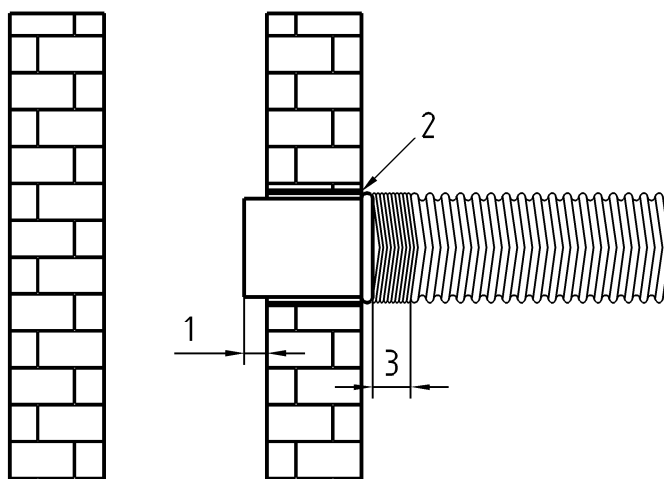
Légende

- 1 Emboîtement 5 cm à 7 cm — Flexible en position replié
- 2 Té avec piquage mâle

Figure 6 — Raccordement sur un té métallique

5.4.3 Raccordement sur la paroi d'un conduit maçonné :

L'emboîtement du conduit de raccordement flexible extensible doit se faire sur une profondeur de 5 cm à 7 cm. La manchette à sceller doit être ajustée de façon à ce que la saillie, dans le conduit maçonné, soit environ de 1 cm. Si la manchette n'est pas scellée directement, une virole répondant à ce critère fourni par le fabricant du conduit de raccordement doit être utilisée. Lors du montage la partie du flexible emboîtée doit rester en position repliée (voir Figure 7).



Légende

- 1 1 cm maximum
- 2 Manchette à sceller de longueur ajustée et éventuellement virole.
- 3 Emboîtement 5 cm à 7 cm (flexible en position replié)

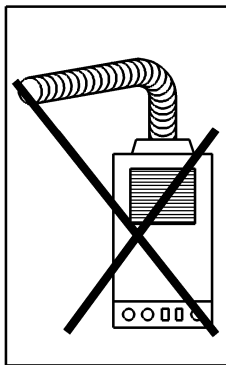
Figure 7 — Raccordement sur la paroi d'un conduit maçonné

La découpe du conduit, si elle est nécessaire, doit être franche et droite. Aucune découpe dans l'axe du conduit de raccordement remettant en cause son intégralité n'est acceptable.

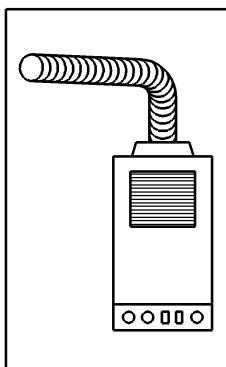
NOTE La découpe du conduit de raccordement métallique flexible extensible est nécessaire uniquement lorsque la distance du raccordement est inférieure à sa longueur minimale.

Le parcours doit (voir Figure 8) :

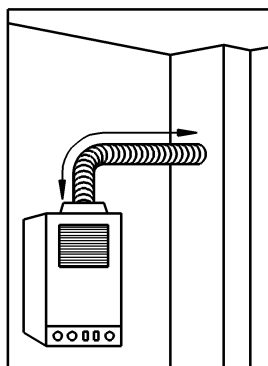
- présenter une longueur développée de 1,50 m au maximum ;
- comporter deux coudes au maximum (angle du coude de 90° maximum) ;
- respecter une pente ascendante d'au moins 3 % vers le conduit d'évacuation ;
- être réalisé d'un seul tenant (ne pas raccorder deux conduits de raccordement flexibles).



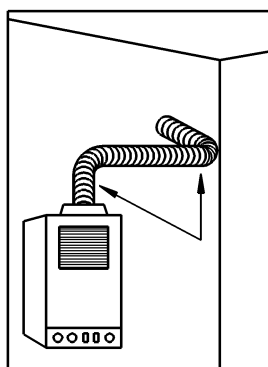
a) NON Pas de contre pente



b) OUI Pente ascendante 3 % minimum



c) 1,50 m maximum



d) deux coudes 90° maximum

Figure 8 — Parcours du conduit de raccordement métallique flexible extensible

6 Conduit d'évacuation des produits de combustion fonctionnant en tirage naturel

6.1 Généralités

NOTE Le conduit d'évacuation des produits de combustion d'un appareil de type B doit être conformes aux dispositions de l'arrêté du 22 octobre 1969 relatif aux conduits de fumée desservant les logements et de l'arrêté du 2 août 1977 modifié relatif aux règles techniques et de sécurité applicables aux installations de gaz combustibles et d'hydrocarbures liquéfiés situées à l'intérieur des bâtiments d'habitation ou de leurs dépendances. Pour les conduits réalisés avec des matériaux spéciaux, certaines des exigences de ces arrêtés sont complétées par les spécifications exprimées aux articles correspondant du présent article. Ce conduit dit monocombustible est également appelé « spécial gaz ».

Les prescriptions de la NF DTU 24.1 P1 doivent être respectées.

Notamment :

- si les éléments constitutifs sont à emboîtement, ils doivent être montés parties femelles tournées vers le haut. Les colliers de fixation doivent être voisins des emboîtures et situés au-dessous de celles-ci ;
- un coffrage peut contenir plusieurs conduits ;
- la traversée du comble non aménagé peut être réalisée sans coffrage s'il n'y a pas de risque de choc et sous réserve du respect des températures de surface figurant au paragraphe 7.6 de la NF DTU 24.1 P1.

En outre, lorsqu'il s'agit d'un conduit en matériau métallique, ce conduit ne doit être ni encastré, ni incorporé, ni engravé dans une paroi mais être fixé à celle-ci par des colliers. Le conduit doit être sans contact direct avec le gros œuvre. Il ne doit pas être bloqué ou scellé dans la traversée des planchers.

Lorsque le conduit en matériau mince est placé à l'intérieur d'une habitation individuelle, il doit être séparé des locaux qu'il traverse par un coffrage. Ce coffrage assure la protection mécanique de conduit et évite les risques de contacts directs.

Le coffrage peut être entièrement fermé ou constitué en tout ou partie de panneaux pleins ou ajourés, démontables.

Les conduits métalliques en aluminium ne sont pas adaptés aux ambiances halogénées (pressings, coiffeurs, etc.) ou aux combustibles contenant du chlore. Il en est généralement de même pour les conduits en acier inoxydable.

La mise en œuvre des conduits polycombustibles doit être réalisée conformément à la norme NF DTU 24.1 P1.

6.2 Plaque signalétique

L'installateur du conduit de fumée est responsable de la plaque signalétique qui doit être apposée sur le conduit. Cette plaque informe sur les performances de l'ouvrage et contient la désignation de celui-ci (selon le paragraphe 4.2.2 du présent document).

Tout conduit de fumée, conduit de fumée tubé ou conduit de fumée chemisé doit comporter au moins une plaque signalétique au niveau du raccordement du carneau ou du conduit de raccordement au conduit de fumée ou éventuellement à proximité de la trappe de ramonage.

Dans le cas d'un conduit en attente et dans le cas d'une installation d'un foyer ouvert ou d'un foyer fermé, la plaque signalétique peut être installée en combles (s'ils sont accessibles) ou sur la souche.

La plaque signalétique doit être en matériaux inaltérables et fixée de façon durable en position visible. Elle est mise en place par l'installateur du conduit.

En plus de la désignation de l'ouvrage telle qu'explicitée ci-dessus, la plaque signalétique doit mentionner :

- la désignation des composants utilisés pour l'ouvrage ;
- l'identification de l'installateur du conduit ;
- l'identification du ou des fabricants des composants ;
- la date de l'installation ;
- le texte suivant : « Le conduit doit être entretenu selon la réglementation en vigueur ». De plus, si la nature du matériau employé impose des conditions particulières de ramonage, ces dernières doivent être rappelées sur la plaque signalétique.

Dans le cas d'un conduit spécial gaz, la plaque signalétique doit mentionner que le conduit ne peut être utilisé que pour l'évacuation des produits de combustion du gaz.

6.3 Pied du conduit

Le pied du conduit doit être réalisé conformément aux prescriptions de la NF DTU 24.1 P1.

Le pied du conduit doit être muni d'un té de raccordement comportant un réceptacle visitable.

Une purge sur le réceptacle ou un dispositif équivalent doit équiper le pied du conduit évacuant les produits de combustion d'appareils à condensation ou avec risque de condensation. Le pied de conduit doit être en matériau résistant aux condensats et la purge doit permettre une évacuation des condensats.

Lorsque le conduit est construit à l'extérieur des bâtiments ou traverse des ambiances non chauffées, et lorsqu'il est constitué de matériaux non isolés thermiquement, celui-ci doit être équipé d'un té à purge ou d'un dispositif équivalent. Le libre écoulement des condensats ne doit pas être gêné notamment en cas de risque de gel. Lorsque l'évacuation des condensats débouche sur une circulation extérieure (notamment voie publique ou privée) des précautions doivent être prises pour éviter les risques liés à la formation de glace sur le sol.

6.4 Débouché du conduit

6.4.1 Conduit à tirage naturel

Le débouché du conduit doit être situé à 0,40 m au moins au-dessus de toute partie de construction distante de moins de 8 m sauf si, du fait de la faible dimension de cette partie de construction, il n'y a pas de risque que l'orifice extérieur du conduit se trouve dans une zone de surpression.

En outre, dans le cas des toitures-terrasses ou de toits en pente inférieure à 15°, ces orifices doivent être situés à 1,20 m au moins au-dessus du point de sortie de la toiture et à 1 m au moins au-dessus de l'acrotère lorsque celui-ci a plus de 0,20 m.

Pour les conduits de fumée métalliques, il convient de prendre en compte les recommandations de la NF EN 12391-1 (paragraphe 4.2.6.12 et Annexe G).

6.4.2 Composant terminal

Les conduits desservant un (ou des) appareil(s) peuvent comporter ou non un composant terminal.

Le composant terminal doit être pris en compte de la façon suivante :

- le coefficient de perte de charge déclaré par le fabricant doit être pris en compte dans le calcul visé au paragraphe 4.4 du présent document. En l'absence de valeurs déclarées par le fabricant, les valeurs par défaut de la norme NF EN 13384 doivent être prises ;
- la valorisation du comportement aérodynamique des terminaux en terre cuite conformes à la NF EN 13502 doit être définie dans un Document Technique d'Application ⁴⁾ spécifique en cohérence avec la NF EN 13384 ;
- la valorisation du comportement aérodynamique des terminaux en métal conformes à la NF EN 1856-1 doit être définie dans un Document Technique d'Application ⁴⁾ spécifique en cohérence avec la NF EN 13384.

Par exception à la règle du paragraphe 6.4.1 du présent document, dans le cas de toiture à pente supérieure à 15°, s'il n'existe aucune partie de construction dépassant le faitage et distante de moins de 8 m et si l'orifice est surmonté d'un dispositif antirefouleur, cet orifice peut être placé au niveau du faitage.

NOTE 1 Un dispositif (en terre cuite, en béton, métallique, etc.) conforme aux spécifications de l'Annexe J de la norme NF DTU 24.1 P1 est réputé antirefouleur.

Les réductions de passage sont autorisées lorsque leur perte de charge a été mesurée par un laboratoire agréé et que cette perte de charge a été prise en compte lors du calcul du conduit.

Dans le cas d'un conduit individuel équipé d'un extracteur statique, le débit maximum autorisé par l'extracteur doit être supérieur ou égal au débit des produits de combustion à évacuer. La valeur du débit maximum autorisé est indiquée sur l'extracteur de façon bien visible.

NOTE 2 Dans le cas d'un remplacement d'appareil, il conviendra de s'assurer de la compatibilité du nouvel appareil avec l'extracteur statique.

Dans le cas d'un conduit collectif à départ individuel (type Shunt) desservant cinq niveaux au plus équipé d'un extracteur statique, la section nominale caractéristique de l'extracteur doit être au moins égale à la section du conduit collecteur.

4) Ou son équivalent dans les conditions indiquées dans l'avant-propos général.

6.4.3 Cas particulier des systèmes d'évacuation des produits de combustion débouchant en courette

NOTE Une courette est un espace libre sur lequel ne s'éclaircit ou ne s'aèrent que des pièces de service, des dégagements ou des dépendances.

Toute nouvelle création d'un système d'évacuation des produits de combustion débouchant en courette desservant un logement existant est interdite (voir Annexe F du présent document).

6.5 Utilisation d'un conduit existant pour l'évacuation des produits de combustion

6.5.1 Diagnostic d'un conduit existant

Le diagnostic d'un conduit existant doit être réalisé conformément à l'Annexe C de la NF DTU 24.1 P1.

Les conduits existants d'évacuation des produits de combustion doivent être constitués de matériaux satisfaisant aux conditions de résistance à la température et de résistance à la corrosion requises pour l'évacuation des produits de combustion du gaz et satisfaire aux conditions d'étanchéité et d'isolation thermique requises pour l'évacuation des produits de combustion du gaz ou à défaut par exemple être chemisés ou être tubés.

NOTE Ces conditions doivent être particulièrement vérifiées lorsque le conduit existant a été utilisé auparavant pour l'évacuation des produits de combustion d'autres combustibles afin de limiter les conséquences du bistrage.

6.5.2 Conditions d'utilisation

Un conduit existant est utilisable pour l'évacuation des produits de combustion d'appareils à gaz, quand il répond aux conditions ci-après.

6.5.2.1 Type de conduit

Le conduit est de type individuel ou collectif.

6.5.2.1.1 Conduit individuel

Le raccordement des appareils « basse température » ou « à condensation » n'est autorisé que sur les conduits individuels prévus à cet effet ou sur des conduits tubés ou chemisés selon des procédés présentant les caractéristiques appropriées de résistance à la condensation.

6.5.2.1.2 Conduit collectif à raccordement individuel de hauteur d'étage

Le raccordement d'appareils « basse température » et « à condensation » est interdit sur des conduits collectifs existants à départ individuel (type « Shunt »), hors procédés spécifiques de réhabilitation faisant l'objet d'un Avis Technique ou d'un Document technique d'Application ⁵⁾.

6.5.2.1.3 Conduit collectif sans raccordement individuel de hauteur d'étage

Les conduits collectifs existants de type Alsace (sans raccordement individuel de hauteur d'étage) peuvent être utilisés dans les conditions de l'Annexe B du présent document. Le raccordement d'appareils « basse température » ou « à condensation » est interdit sur des conduits collectifs existants sans raccordement individuel de hauteur d'étage, hors procédés spécifiques de réhabilitation faisant l'objet d'un Avis Technique ou d'un Document technique d'Application ⁵⁾.

6.5.2.1.4 Conduit en pigeonnage

L'utilisation des conduits en pigeonnage ou en plâtre est interdite. Toutefois si leur stabilité le permet, les conduits en pigeonnage peuvent être utilisés à condition de les tuber comme il est indiqué au paragraphe 6.5.5 ci-après.

NOTE Les conduits en pigeonnage sont construits en plâtras et plâtre généralement sur rive armaturée en latte de bois.

5) Ou son équivalent dans les conditions indiquées dans l'avant-propos général.

6.5.2.2 Pied du conduit

Le pied du conduit doit être muni d'un té de raccordement comportant un réceptacle visitable.

Une purge sur le réceptacle ou un dispositif équivalent doit équiper le pied du conduit évacuant les produits de combustion d'appareils à condensation ou avec risque de condensation. Le pied de conduit doit être en matériau résistant aux condensats et la purge doit permettre une évacuation des condensats.

Lorsque le conduit est construit à l'extérieur des bâtiments ou traverse des ambiances non chauffées, et lorsqu'il est constitué de matériaux non isolés thermiquement, celui-ci doit être équipé d'un té à purge ou d'un dispositif équivalent. Le libre écoulement des condensats ne doit pas être gêné notamment en cas de risque de gel. Lorsque l'évacuation des condensats débouche sur une circulation extérieure (notamment voie publique ou privée) des précautions doivent être prises pour éviter les risques liés à la formation de glace sur le sol.

6.5.2.3 Débouché du conduit

Le débouché du conduit doit être conforme aux prescriptions du paragraphe 6.4 du présent document.

6.5.2.4 Section du conduit

La section du conduit est conforme aux prescriptions du paragraphe 4.4 du présent document.

6.5.3 Remise en état d'un conduit existant

Dans le cas où les résultats du diagnostic mentionné au paragraphe 6.5.1 du présent document sont défavorables à une réutilisation du conduit, celui-ci doit être remis en état pour satisfaire aux conditions requises à l'évacuation des produits de combustion du gaz.

6.5.3.1 Étanchéité

Après essai d'étanchéité suivant les prescriptions de l'Annexe C de la NF DTU 24.1 P1, les conduits détectés non satisfaisants doivent être réparés, chemisés ou tubés.

Les règles propres aux chemisages et aux tubages établis spécialement pour l'évacuation des produits de combustion des seuls appareils à combustible gazeux font l'objet des paragraphes 6.5.4 et 6.5.5 du présent document.

6.5.3.2 Réhausse

Les conduits doivent respecter les exigences du paragraphe 6.4 du présent document.

Si on réhausse le conduit, la partie nouvelle construite doit être réalisée conformément aux prescriptions du paragraphe 6.1 du présent document.

Le raccordement entre les deux parties est assuré par une pièce de forme permettant une jonction étanche, à surface intérieure lisse.

6.5.4 Chemisage d'un conduit

Les opérations de chemisage doivent être réalisées en conformité avec les spécifications définies dans l'article 14 de la NF DTU 24.1 P1.

Le débouché d'un conduit collectif de type Shunt chemisé doit être coiffé d'un dispositif antirefouleur.

NOTE Un dispositif (en terre cuite, en béton, métallique, etc.) conforme aux spécifications de l'Annexe J de la norme NF DTU 24.1 P1 est réputé antirefouleur.

6.5.5 Tubage d'un conduit

Le tubage d'un conduit collectif est interdit, sauf par des procédés reconnus aptes à l'emploi par un Avis Technique ou Document Technique d'Application ⁶⁾.

Les opérations de tubage doivent être réalisées en conformité avec les spécifications définies dans l'article 15 de la NF DTU 24.1 P1.

Le raccordement de l'appareil à gaz doit se faire conformément aux prescriptions de l'article 5 du présent document.

Le raccordement en direct sur la buse de l'appareil est interdit. Le raccordement doit se faire par l'intermédiaire du té à purge placé à la partie inférieure du tubage, sauf dérogation précisée au paragraphe E.1 de l'Annexe E du présent document.

La classe des tubes utilisés (température maximale admissible, résistance à la corrosion) doit être compatible avec les caractéristiques des produits de combustion issus des appareils utilisant des combustibles gazeux.

Le conduit de raccordement flexible extensible ne doit pas être utilisé comme tubage.

6.5.6 Regroupement de conduits accolés

Le regroupement de conduits accolés sous un même composant terminal est autorisé lorsque :

— le composant est un dispositif antirefouleur ;

NOTE Un dispositif (en terre cuite, en béton, métallique, etc.) conforme aux spécifications de l'Annexe J de la norme NF DTU 24.1 P1 est réputé antirefouleur.

— les conduits sont destinés au même usage (évacuation des produits de combustion) ;

— le dimensionnement de l'installation réalisée doit être justifié conformément au paragraphe 4.4 du présent document ;

— les ouvrants des pièces desservies par ces conduits donnent sur une même façade de l'immeuble ;

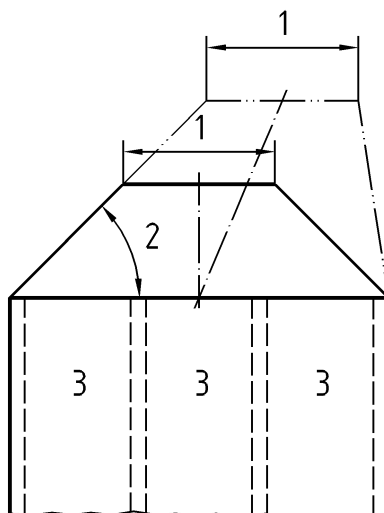
— pour les conduits individuels, la section libre de sortie du composant terminal est au moins égale à la somme des sections réelles des conduits regroupés ; la somme des sections des conduits individuels regroupés ne doit pas dépasser 1 200 cm² ;

— pour le conduit collectif à départ individuel (type Shunt), la section libre du composant terminal est au moins égale à la section réelle du conduit collecteur. En cas de présence de plus d'un conduit individuel (non raccordé sur le conduit collecteur), la section du ou des conduits individuels supplémentaires doit être prise en compte ;

— le regroupement de plusieurs conduits collectifs à départ individuel sous un même composant terminal est interdit ;

— le raccordement des débouchés des conduits à l'entrée du composant terminal ne doit pas diminuer les débits susceptibles d'être extraits. Une façon d'obtenir ce résultat est d'utiliser pour le regroupement des conduits sous le composant terminal une pièce de forme à surface intérieure lisse et sans angle vif. Son axe pourra être vertical ou comporter un dévoiement. Dans tous les cas, la génératrice des parois de cette pièce d'adaptation ne devra pas avoir un angle excédant 45° par rapport à la verticale. Cette pièce d'adaptation doit être en matériau acceptant la condensation. La pièce d'adaptation doit couvrir la totalité des sections intérieures des conduits regroupés.

6) Ou son équivalent dans les conditions indiquées dans l'avant-propos général.



Légende

- 1 Diamètre du col d'entrée du composant terminal.
- 2 Angle maximum de 45° de la génératrice de la pièce d'adaptation.
- 3 Conduits accolés (exemple de trois conduits individuels totalisant une section maximale de 1 200 cm²)

Figure 9 — Raccordement des débouchés de conduits à l'entrée d'un composant terminal

NOTE Les hauteurs de débouché des conduits faisant l'objet du regroupement doivent être individuellement, conformes à l'arrêté du 22 octobre 1969 relatif aux conduits de fumée.

7 Extraction mécanique à basse pression

Le système d'extraction mécanique à basse pression à fonctionnement continu permet l'évacuation des produits de combustion d'appareils à gaz raccordés sur des conduits de fumée existants individuels ou collectifs de type shunt n'assurant plus une évacuation correcte en tirage naturel. Un asservissement du fonctionnement des appareils gaz raccordés au fonctionnement du dispositif d'assistance mécanique au tirage est nécessaire.

NOTE 1 Extraction mécanique en basse pression :

L'extraction mécanique en basse pression est un système qui évacue les produits de combustion par une action mécanique ; les pressions générées par l'extracteur mécanique sont en permanence comprises entre - 3 Pa et - 10 Pa à la buse de chaque appareil raccordé sans utiliser d'organe de perte de charge.

Ce système ne doit pas être confondu avec l'extraction stato-mécanique définie en Annexe G.

NOTE 2 Un conduit inapte à fonctionner convenablement en tirage naturel, c'est à dire incapable d'évacuer correctement les produits de combustion peut être :

- un conduit dont les dimensions intérieures ont été réduites à la suite d'un chemisage ;
- un conduit collectif de type shunt dont les départs individuels ne s'élèvent plus sur une hauteur d'étage suite à une modification de l'installation ;
- et d'une façon plus générale, un conduit qui n'est plus conforme à l'arrêté du 22 octobre 1969 relatif aux conduits de fumée, pour ce qui concerne l'aspect réglementaire et aux règles de calcul en vigueur pour ce qui concerne l'aspect dimensionnement.

7.1 Extraction mécanique à basse pression desservant un conduit collectif

Les systèmes d'extraction mécanique à basse pression destinés à desservir des conduits de fumée collectifs existants de type shunt sur lesquels sont raccordés des appareils à gaz de type B11 ou B11BS installés à l'intérieur des logements, doivent être obligatoirement titulaires d'un Avis Technique ou d'un Document Technique d'Application ⁷⁾.

NOTE La mise en œuvre d'une extraction mécanique à basse pression concerne l'ensemble de l'installation constituée du (ou des) conduit(s) de fumée collectif(s), des conduits de ventilation et de l'ensemble des appareils à gaz, sans exception, qui sont raccordés aux conduits de fumée.

7.2 Extraction mécanique à basse pression desservant un conduit individuel

Les systèmes d'extraction mécanique à basse pression destinés à desservir des conduits de fumée individuels existants sur lesquels sont raccordés des appareils à gaz de type B11 ou B11BS installés à l'intérieur des logements, doivent être obligatoirement titulaires d'un Avis Technique ou d'un Document Technique d'Application ⁷⁾.

NOTE La mise en œuvre d'une extraction mécanique à basse pression concerne l'ensemble de l'installation constituée du (ou des) conduit(s) de fumée individuel(s), des conduits de ventilation et de l'ensemble des appareils à gaz, sans exception, qui sont raccordés aux conduits de fumée.

7.3 Regroupement de plusieurs conduits individuels

Les systèmes d'extraction mécanique en basse pression desservant des regroupements de conduits de fumée individuels doivent être obligatoirement titulaires d'un Avis Technique ou d'un Document Technique d'Application ⁷⁾.

8 Conduits d'évacuation des produits de combustion fonctionnant en pression

Dans le cadre du présent document, les conduits d'évacuation des produits de combustion fonctionnant en pression positive ne peuvent être placés qu'en situation extérieure. Ils doivent l'être conformément aux dispositions de la norme NF DTU 24.1 P1.

7) Ou son équivalent dans les conditions indiquées dans l'avant-propos général.

Annexe A

(informative)

Définition des différents appareils de type B visés par le domaine d'application du présent document

NOTE Ces définitions sont extraites du rapport CEN CR 1749 «Modèle européen pour la classification des appareils utilisant les combustibles gazeux selon le mode d'évacuation des produits de combustion (type).»

Type B

Appareil qui est destiné à être raccordé à un conduit d'évacuation des produits de combustion vers l'extérieur du local dans lequel il est installé. L'air comburant est prélevé directement dans le local.

Type B₁

Appareil de type B comprenant un coupe-tirage.

Type B₁₁

Appareil de type B₁ fonctionnant en tirage naturel.

Type B₁₂

Appareil de type B₁ destiné à être raccordé à un conduit d'évacuation des produits de combustion fonctionnant en tirage naturel et comprenant un ventilateur en aval de la chambre de combustion/de l'échangeur de chaleur mais en amont du coupe-tirage.

Type B₁₃

Appareil de type B₁ destiné à être raccordé à un conduit d'évacuation des produits de combustion fonctionnant en tirage naturel et comprenant un ventilateur en amont de la chambre de combustion/de l'échangeur de chaleur.

Un indice supplémentaire de classification a été introduit pour identifier clairement ces appareils quand ils sont munis de différents dispositifs de sécurité. Les lettres en indice «AS» font référence à un dispositif de contrôle de viciation de l'atmosphère et les lettres en indice «BS» font référence à un dispositif de contrôle de l'évacuation des produits de combustion. Sont réputés satisfaire à cette exigence les appareils munis d'un dispositif placé au niveau du coupe-tirage et fonctionnant sur le principe d'un contrôle de l'évolution de la température.

NOTE Voir la définition d'un dispositif anti-débordement dans la NF DTU 61.1 P1.

Type B₂

Appareil de type B sans coupe-tirage.

Type B₂₂

Appareil de type B₂ comprenant un ventilateur en aval de la chambre de combustion/de l'échangeur de chaleur.

Type B₂₃

Appareil de type B₂ comprenant un ventilateur en amont de la chambre de combustion/de l'échangeur de chaleur.

NOTE Les appareils de type B_{22P} et B_{23P} fonctionnant en pression et en situation intérieure ne sont pas visés par le présent document. Ils doivent faire l'objet d'un Document Technique d'Application ⁸⁾.

8) Ou son équivalent dans les conditions indiquées dans l'avant-propos général.

Annexe B

(informative)

Généralités sur les conduits de fumée pour les appareils à gaz de type B

Les caractéristiques de ces conduits sont actuellement définies dans l'arrêté du 22 octobre 1969 relatif aux conduits de fumée desservant des logements et dans l'arrêté du 2 août 1977 modifié (Règles techniques et de sécurité applicables aux installations de gaz combustibles et d'hydrocarbures liquéfiés situées à l'intérieur des bâtiments d'habitation ou de leurs dépendances).

Les différents types de conduits de fumée permettant d'évacuer les produits de combustion d'appareils utilisant des combustibles gazeux sont les suivants.

B.1 Conduit individuel

Conduit conçu pour desservir un ou deux appareils situés au même niveau et dans un même local.

Dans le cas d'un conduit desservant deux appareils à gaz dont le débit calorifique total est inférieur ou égal à 85 kW (sur pouvoir calorifique inférieur), le conduit de fumée est toujours considéré comme individuel si les deux appareils sont installés dans deux locaux différents situés au même niveau et communiquant entre eux par une ouverture permanente de 0,40 m² au moins.

B.2 Conduit collectif à départs individuels

Ce type de conduit comporte un conduit collecteur et des départs individuels de hauteur d'étage. Il existe trois types de conduit collectif à départs individuels :

- le conduit collectif polycombustibles de type «shunt» ;
- le conduit collectif monocombustible gaz de type «shunt» ;
- le conduit collectif mixte gaz-ventilation de type «shunt».

Bien que non spécifiquement prévus pour cette fonction, les deux premiers conduits peuvent également être utilisés en tant que sortie d'air pour l'évacuation de l'air vicié du logement.

Le conduit collectif mixte gaz-ventilation de type «shunt» est une extension du conduit collectif spécial gaz de type shunt, destiné à assurer conjointement l'évacuation des produits de combustion et l'air vicié des logements.

Conduit collectif à départs individuels		
Polycombustible	Spécial gaz	Mixte gaz-ventilation
	<ul style="list-style-type: none"> — Uniquement destiné pour des appareils à gaz raccordés. — Hauteur de tirage minimum du dernier appareil raccordé au collecteur : 4,25 m. — Un seul foyer collecté par étage. 	
<ul style="list-style-type: none"> — Immeuble de quatre niveaux et plus. — Maximum cinq appareils raccordés au collecteur. — Hauteur de tirage minimum du dernier appareil raccordé au collecteur : 6,25 m — Section du collecteur supérieure ou égale à 400 cm². — Section des départs individuels de hauteur d'étage supérieure ou égale à 250 cm². — Un seul foyer raccordé par étage. 	<ul style="list-style-type: none"> — Immeuble de quatre niveaux et plus. — Maximum cinq appareils raccordés au collecteur. — Section du collecteur supérieure ou égale à 400 cm² — Section des départs individuels de hauteur d'étage supérieure ou égale à 250 cm² 	<ul style="list-style-type: none"> — Aucune restriction quant au nombre de niveau. — Aucune restriction quant au nombre d'appareils raccordés (cependant limité à huit pour des problèmes de dimensionnement du collecteur principal). — Section du collecteur à déterminer. — Section du départ individuel de hauteur d'étage pour le raccordement de l'appareil à gaz supérieure ou égale à 250 cm² — Il est prévu pour les trois derniers niveaux de l'immeuble au moins, un second départ individuel de hauteur d'étage d'environ 150 cm² pour assurer une ventilation complémentaire.

B.3 Conduit collectif sans départ individuel

Il s'agit essentiellement de conduit existant de type «Alsace». Les prescriptions concernant les caractéristiques de ces conduits et les puissances utiles maximales raccordables sont définies dans l'annexe de l'arrêté du 2 août 1977 modifié.

B.4 Conduit de type AEROS

Les conduits type «AEROS» (nom de la marque commerciale) ne sont actuellement plus réglementaires. Ils peuvent toutefois être utilisés en réhabilitation, sous réserve d'obtenir une dérogation ministérielle (conformément à l'arrêté du 2 août 1977 modifié).

Annexe C
(informative)
Classes de rendements utiles

Appareils	Rendements Valeurs limites (% / PCI)	Référentiels réglementaires et normatifs																																				
Appareils indépendants de production d'ECS :	<p>— Appareils instantanés :</p> <p>QN ≤ 10 kW Rt ≥ 82 %</p> <p>QN > 10 kW Rt ≥ 84 %</p> <p>— Accumulateurs :</p> <p>Classique Rt ≥ 84 %</p> <p>Condensation Rt ≥ 98 %</p>	<p>EN 26 et amendements</p> <p>EN 89 et amendements</p>																																				
Chaudières simple ou double service (rendement en mode chauffage uniquement)	<p>Chaudière «Standard»</p> <table border="1" style="width: 100%; border-collapse: collapse;"> <thead> <tr> <th colspan="2" style="text-align: center;">Rendement à 100 % P_N</th> <th colspan="2" style="text-align: center;">Rendement à 30 % P_N</th> </tr> <tr> <th style="text-align: center;">Valeur limite</th> <th style="text-align: center;">T moy eau</th> <th style="text-align: center;">Valeur limite</th> <th style="text-align: center;">T moy eau</th> </tr> </thead> <tbody> <tr> <td style="text-align: center;">≥ 84 + 2 log P_N</td> <td style="text-align: center;">70 °C</td> <td style="text-align: center;">≥ 80 + 3 log P_N</td> <td style="text-align: center;">50 °C</td> </tr> </tbody> </table> <p>Chaudière «Basse Température»</p> <table border="1" style="width: 100%; border-collapse: collapse;"> <thead> <tr> <th colspan="2" style="text-align: center;">Rendement à 100 % P_N</th> <th colspan="2" style="text-align: center;">Rendement à 30 % P_N</th> </tr> <tr> <th style="text-align: center;">Valeur limite</th> <th style="text-align: center;">T moy eau</th> <th style="text-align: center;">Valeur limite</th> <th style="text-align: center;">T moy eau</th> </tr> </thead> <tbody> <tr> <td style="text-align: center;">≥ 87,5 + 1,5 log P_N</td> <td style="text-align: center;">70 °C</td> <td style="text-align: center;">≥ 87,5 + 1,5 log P_N</td> <td style="text-align: center;">40 °C</td> </tr> </tbody> </table> <p>Chaudière à condensation</p> <table border="1" style="width: 100%; border-collapse: collapse;"> <thead> <tr> <th colspan="2" style="text-align: center;">Rendement à 100 % P_N</th> <th colspan="2" style="text-align: center;">Rendement à 30 % P_N</th> </tr> <tr> <th style="text-align: center;">Valeur limite</th> <th style="text-align: center;">T moy eau</th> <th style="text-align: center;">Valeur limite</th> <th style="text-align: center;">T retour eau</th> </tr> </thead> <tbody> <tr> <td style="text-align: center;">≥ 91 + 1 log P_N</td> <td style="text-align: center;">70 °C</td> <td style="text-align: center;">≥ 97 + 1 log P_N</td> <td style="text-align: center;">30 °C</td> </tr> </tbody> </table>	Rendement à 100 % P _N		Rendement à 30 % P _N		Valeur limite	T moy eau	Valeur limite	T moy eau	≥ 84 + 2 log P _N	70 °C	≥ 80 + 3 log P _N	50 °C	Rendement à 100 % P _N		Rendement à 30 % P _N		Valeur limite	T moy eau	Valeur limite	T moy eau	≥ 87,5 + 1,5 log P _N	70 °C	≥ 87,5 + 1,5 log P _N	40 °C	Rendement à 100 % P _N		Rendement à 30 % P _N		Valeur limite	T moy eau	Valeur limite	T retour eau	≥ 91 + 1 log P _N	70 °C	≥ 97 + 1 log P _N	30 °C	<p>Directive Rendement 92/42/CEE</p> <p>Normes harmonisées :</p> <p>EN 297 et amendements</p> <p>EN 483 et amendements</p> <p>EN 303-3</p> <p>EN 677</p> <p>NOTE les normes harmonisées sont un moyen de preuve privilégié de la conformité des produits par rapport aux exigences essentielles de la directive.</p> <p>Liste non exhaustive</p>
Rendement à 100 % P _N		Rendement à 30 % P _N																																				
Valeur limite	T moy eau	Valeur limite	T moy eau																																			
≥ 84 + 2 log P _N	70 °C	≥ 80 + 3 log P _N	50 °C																																			
Rendement à 100 % P _N		Rendement à 30 % P _N																																				
Valeur limite	T moy eau	Valeur limite	T moy eau																																			
≥ 87,5 + 1,5 log P _N	70 °C	≥ 87,5 + 1,5 log P _N	40 °C																																			
Rendement à 100 % P _N		Rendement à 30 % P _N																																				
Valeur limite	T moy eau	Valeur limite	T retour eau																																			
≥ 91 + 1 log P _N	70 °C	≥ 97 + 1 log P _N	30 °C																																			

NOTE Les informations concernant le rendement des appareils sont disponibles dans la notice d'installation fournie par le fabricant.

Annexe D

(normative)

Conditions de gaufrage d'un conduit sur site

Le gaufrage des conduits de raccordement sur site peut être réalisé dans les conditions suivantes :

- 1) utilisation interdite d'un outillage non adapté : pince multiprise, cisaille, etc. ;
- 2) utilisation d'une pince à gaufrage à mors longs ;
- 3) opération réalisée uniquement sur des conduits de raccordement élaborés en matériaux rigides (inox, alu) ;
- 4) assemblage des conduits de raccordement de même diamètre ;
- 5) montage réalisé en respectant les sens d'emboîtement des conduits de raccordement ainsi que les règles relatives à l'installation du conduit de raccordement (paragraphe 5.1.4 du présent document).

Annexe E

(normative)

Situations exceptionnelles dans l'existant

E.1 Raccordement direct sur un conduit de fumée départ plafond existant

La chaudière est installée entre deux ouvrants ou encastrée dans les meubles de cuisine avec un conduit d'évacuation des produits de combustion vertical raccordé directement à l'aplomb de la chaudière. En cas d'absence de té de raccordement depuis l'origine de l'installation, l'exigence d'installer un té de raccordement peut ne pas être respectée dans le cas uniquement du remplacement de l'appareil lorsque simultanément :

- le nouvel appareil est installé dans l'axe ou dans l'emprise de l'appareil antérieur ;
- et le déplacement des meubles de cuisine entraîne des travaux importants.

Il conviendra dans ce cas :

- d'équiper le débouché du conduit d'évacuation des produits de combustion d'un dispositif anti-volatile ;
- de tuber le conduit (si celui-ci ne l'est pas déjà) en respectant les exigences de dimensionnement ;
- d'équiper le conduit d'un dispositif d'évacuation des condensats permettant d'assurer toujours l'étanchéité du conduit par rapport au local. Lorsqu'un tel dispositif est intégré à l'appareil à gaz, il n'est pas nécessaire d'installer un té de raccordement supplémentaire.

Par ailleurs, le conduit de raccordement doit demeurer visitable et démontable.

E.2 Autres cas de raccordement

Dans les bâtiments existants, dans les configurations exceptionnelles où les éléments de construction ne permettent pas le raccordement dans les conditions du paragraphe 5.1.4 du présent document, la solution retenue doit répondre aux critères fonctionnels de sécurité et d'accessibilité suivants :

- les dépôts et suies doivent pouvoir être récupérés ;
- la vacuité du conduit de fumée doit pouvoir être vérifiée ;
- l'étanchéité du conduit doit être conservée ;
- les éventuels condensats doivent pouvoir être récupérés ;
- le pied de conduit situé à la verticale du conduit de fumée ne doit en aucun cas pouvoir être obstrué par des chutes accidentelles dans le conduit qui pourraient gêner la bonne évacuation des produits de combustion.

Annexe F

(normative)

Cas particulier des systèmes d'évacuation des produits de combustion existants débouchant en courette

Toute nouvelle création d'un système d'évacuation des produits de combustion débouchant en courette desservant un logement existant est interdite.

L'utilisation d'un système d'évacuation des produits de combustion existant débouchant en courette peut être conservée en vérifiant les prescriptions suivantes :

- les gaz brûlés proviennent d'appareils de production d'eau chaude à usage intermittent d'une puissance nominale au plus égale à 17,4 kW (250 mth/min) et l'appareil ne se trouve pas à l'un des deux derniers étages de l'immeuble ;
- la courette est fermée, débouche à ciel ouvert, a une section d'au moins 4 m² sur toute sa hauteur et ne présente pas d'étranglement réduisant sa section de plus de 1 m² ;

NOTE La courette est dite «fermée» si elle est close sur tout son pourtour de murs dont les parties supérieures sont sensiblement au même niveau.

- le conduit d'évacuation individuel se termine par une partie verticale. L'orifice supérieur est muni d'un chapeau. Son centre est situé au moins à :
 - 0,40 m de tout mur ;
 - 0,60 m de toute baie et de tout orifice de ventilation.

La hauteur totale entre la base du coupe-tirage de l'appareil et l'orifice supérieur du conduit vertical doit être au moins égale à 2,50 m ;

- le circuit d'évacuation ne doit pas comporter plus de deux coudes à 90° ;
- l'amenée d'air dans le local contenant l'appareil doit se faire directement depuis la courette ;
- il n'existe pas de pièces principales de logement ayant un ouvrant équipé ou non d'entrées d'air donnant sur la courette.

Les éléments constitutifs du système d'évacuation des produits de combustion peuvent être réparés ou remplacés.

Annexe G

(normative)

Extraction stato-mécanique

Afin d'améliorer la ventilation des logements, on peut envisager la mise en place d'extracteurs stato-mécaniques au niveau des débouchés de tous les conduits desservant un logement ou groupe de logements.

La mise en place de ces dispositifs ne peut se faire que dans la mesure où le conduit de fumée, individuel ou collectif, est conforme à l'arrêté du 22 octobre 1969 relatif aux conduits de fumée, pour ce qui concerne l'aspect réglementaire et au paragraphe 4.4 du présent document pour ce qui concerne le dimensionnement.

Pendant les périodes d'arrêt de ces dispositifs, l'installation doit fonctionner correctement en tirage naturel.

La mise en place de ces extracteurs stato-mécaniques doit se faire au regard d'un cahier des charges ou d'une notice technique d'installation détaillée, fournis par le constructeur, après avoir fait au préalable :

- un diagnostic de l'installation existante ;
- un calcul des débits à extraire ;
- un calcul des pertes de charge ;
- etc.

L'extraction supplémentaire d'air vicié ne doit pas conduire à une dépression statique supérieure à environ 10 Pa à la buse de l'un quelconque des appareils raccordés, afin de ne pas perturber la flamme du brûleur et de ne pas détériorer le rendement de l'appareil en imposant une extraction excessive des fumées (diminution au niveau de l'échange).

Aucun organe de réglage du débit d'extraction ne doit être installé en aval de chaque appareil gaz raccordé (ni opercule calibré, ni bouche, etc.).

Un asservissement du fonctionnement des appareils gaz raccordés au fonctionnement du dispositif d'assistance mécanique au tirage n'est pas nécessaire.

En revanche, le fonctionnement de tous les extracteurs stato-mécaniques, équipant les conduits de fumée et de ventilation d'un même logement, est simultané et un asservissement à sécurité positive de ces extracteurs est effectué.

Afin d'améliorer efficacement la ventilation du logement, la mise en place d'un tel système doit être accompagnée par l'amélioration des entrées d'air du logement, surtout dans le cas d'une réhabilitation lourde ayant entraîné une isolation thermique de l'immeuble ou du pavillon.

Bibliographie

- [1] Arrêté du 22 octobre 1969, relatif aux conduits de fumées desservant les logements.
- [2] Arrêté du 2 août 1977 modifié, relatif aux règles techniques et de sécurité applicables aux installations de gaz combustibles et d'hydrocarbures liquéfiés situées à l'intérieur des bâtiments d'habitation ou de leurs dépendances.
- [3] Arrêté du 9 avril 1981, portant codification des règles de conformité des tuyaux et coudes de fumée en tôle.
- [4] Rapport CEN CR 1749, Modèle européen pour la classification des appareils utilisant les combustibles gazeux selon le mode d'évacuation des produits de combustion (types).
- [5] NF DTU 61.1 P7, Installations de gaz dans les locaux d'habitation — Partie 7 : Dimensionnement (indice de classement : P 45-204-7). ⁹⁾

9) *En préparation.*